

Raccordo diretto maschio conico

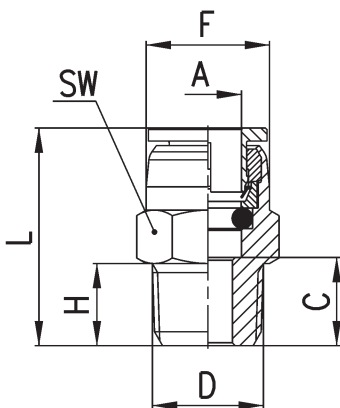
I raccordi rapidi offrono flessibilità e praticità nell'installazione senza rinunciare a qualità e prestazioni elevate, sono ideati per applicazioni nei settori della Pneumatica, Fluidi, Chimica, Medica, Industria Alimentare e dell'Imballaggio.

Sono pratici e sicuri, permettono di realizzare connessioni con fluidi e in condizioni particolari come nel caso di ambienti aggressivi.

La pinza assicura una presa eccellente tra il raccordo e il tubo.

Specifiche Tecniche

- Ricavati da forgiato a caldo e da barra per garantirne l'elevata qualità (acciaio inox AISI 316).
- Resistenti nel tempo anche in condizioni gravose.
- Dimensioni ridotte.
- FOOD CONTACT.
- Guarnizioni in FKM per aumentare la compatibilità con i fluidi e la resistenza alla temperatura.
- Collaudo sul 100% della produzione.
- Gamma completa per ogni tipo di esigenza.
- Sgancio tubo estremamente efficiente grazie alle pinze in acciaio inox AISI 316 Filettature gas cilindrico ISO 228 (BSP); gas conico ISO 7 (BSPT) Tubi di collegamento : PA6, PA11, PA12, PTFE, FEP, Polietilene, Poliuretano (a diametro calibrato) Temperatura $-15^{\circ}\text{C} \div +160^{\circ}\text{C}$ (verificare la scheda tecnica del tubo impiegato) Pressione max 20 bar (verificare la scheda tecnica del tubo impiegato).



Codice	A	C	D	F	H	L	SW	Peso
F103XX 4 1/8	4	8	R1/8	9,9	8	20,5	10	9
F103XX 4 1/4	4	8	R1/4	9,9	8	18,4	14	15
F103XX 6 1/8	6	7,5	R1/8	11,9	8	21	12	10
F103XX 6 1/4	6	9	R1/4	11,9	10	22,5	14	17
F103XX 8 1/8	8	8	R1/8	15	8	24	15	16
F103XX 8 1/4	8	10	R1/4	15	10	26	15	20
F103XX 10 1/4	10	11	R1/4	17,4	10	28	19	28
F103XX 10 3/8	10	12	R3/8	17,4	11	29	19	35
F103XX 10 1/2	10	14	R1/2	17,4	13	31	22	55
F103XX 12 1/4	12	12,5	R1/4	20	10	31,5	22	42
F103XX 12 3/8	12	12,5	R3/8	20	11	31,5	22	44
F103XX 12 1/2	12	13,5	R1/2	20	13	32,5	22	59