

Raccordo diretto maschio cilindrico

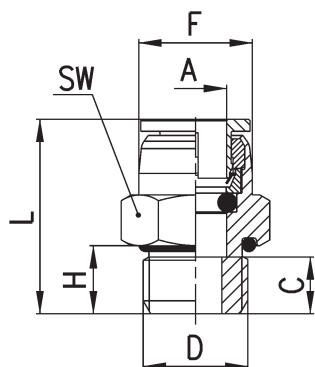
I raccordi rapidi offrono flessibilità e praticità nell'installazione senza rinunciare a qualità e prestazioni elevate, sono ideati per applicazioni nei settori della Pneumatica, Fluidi, Chimica, Medica, Industria Alimentare e dell'Imballaggio.

Sono pratici e sicuri, permettono di realizzare connessioni con fluidi e in condizioni particolari come nel caso di ambienti aggressivi.

La pinza assicura una presa eccellente tra il raccordo e il tubo.

Specifiche Tecniche

- Ricavati da forgiato a caldo e da barra per garantirne l'elevata qualità (acciaio inox AISI 316).
- Resistenti nel tempo anche in condizioni gravose.
- Dimensioni ridotte.
- FOOD CONTACT.
- Guarnizioni in FKM per aumentare la compatibilità con i fluidi e la resistenza alla temperatura.
- Collaudo sul 100% della produzione.
- Gamma completa per ogni tipo di esigenza.
- Sgancio tubo estremamente efficiente grazie alle pinze in acciaio inox AISI 316 Filettature gas cilindrico ISO 228 (BSP); gas conico ISO 7 (BSPT) Tubi di collegamento : PA6, PA11, PA12, PTFE, FEP, Polietilene, Poliuretano (a diametro calibrato) Temperatura $-15^{\circ}\text{C} \div +160^{\circ}\text{C}$ (verificare la scheda tecnica del tubo impiegato) Pressione max 20 bar (verificare la scheda tecnica del tubo impiegato).



Codice	A	C	D	F	H	L	SW	Peso
F102XX 4 1/8	4	5,5	G1/8	9,9	5,7	18	14	11
F102XX 4 1/4	4	5,7	G1/4	9,9	5,7	18,1	14	18
F102XX 6 1/8	6	5,5	G1/8	11,9	5,7	19	14	12
F102XX 6 1/4	6	5,5	G1/4	11,9	6	20	17	19
F102XX 8 1/8	8	6,5	G1/8	15	5,7	24,5	15	18
F102XX 8 1/4	8	6	G1/4	15	6	22	17	21
F102XX 10 1/4	10	8,3	G1/4	17,4	6	25,3	19	28
F102XX 10 3/8	10	6,3	G3/8	17,4	6,5	23,3	22	29
F102XX 10 1/2	10	10	G1/2	17,4	9,5	27	27	60
F102XX 12 1/4	12	8,4	G1/4	20	6	27,4	22	40
F102XX 12 3/8	12	9	G3/8	20	6,5	28	22	42
F102XX 12 1/2	12	12,4	G1/2	20	9,5	31,4	27	71