

Tee normale saldare/mandrinare lucido

Normativa: DIN 11851 (DIN 2)

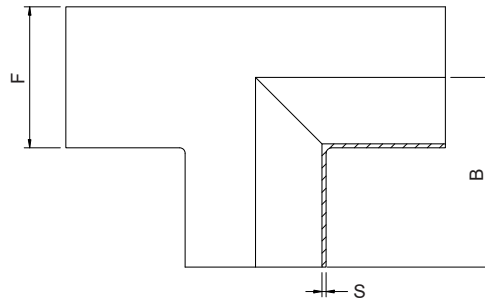
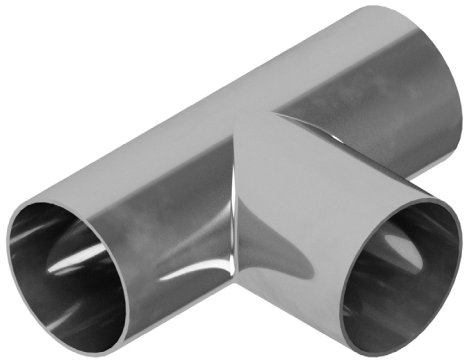


Fig. XD470.22

Codice	DN	Ø F (mm)	B (mm)	S (mm)
XD470.22010.***	10	13	26	1.5
XD470.22015.***	15	19	35	1.5
XD470.22020.***	20	23	40	1.5
XD470.22025.***	25	29	50	1.5
XD470.22032.***	32	35	55	1.5
XD470.22040.***	40	41	60	1.5
XD470.22050.***	50	53	80	1.5

disponibile solo AISI 316

Materiale	Sigla (***)
Inox AISI 304	304
Inox AISI 316	316