

01 QUICK CONNECT COUPLINGS RACCORDS RAPIDES

TANKWAGEN



OIL & GAS



CHEMICALS &
PHARMACEUTICALS

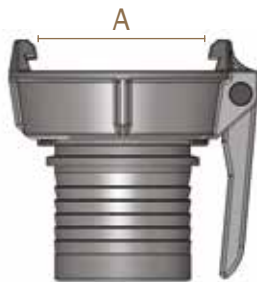
STANDARDS NORME

DIN 28450 and NF EN 14420-6.
DIN 28450 et NF EN 14420-6.

SIZE DIMENSIONS

From DN 50 to DN 100 mm.
Du diamètre 50 au 100 mm.

VK



MK



DN	A
50	48,5
80	76
100	95

DN	A
50	71
80	102
100	129

WORKING PRESSURE PRESSION DE SERVICE

16 bar

TEMPERATURE TEMPÉRATURE

-20°C/+65°C

COUPLING MATERIALS MATIÈRE DES RACCORDS

- **AL** **Aluminium** Aluminium
- **SS** **Stainless steel** Inox
- **BR** **Brass** Laiton



01 QUICK CONNECT COUPLINGS RACCORDS RAPIDES

TANKWAGEN

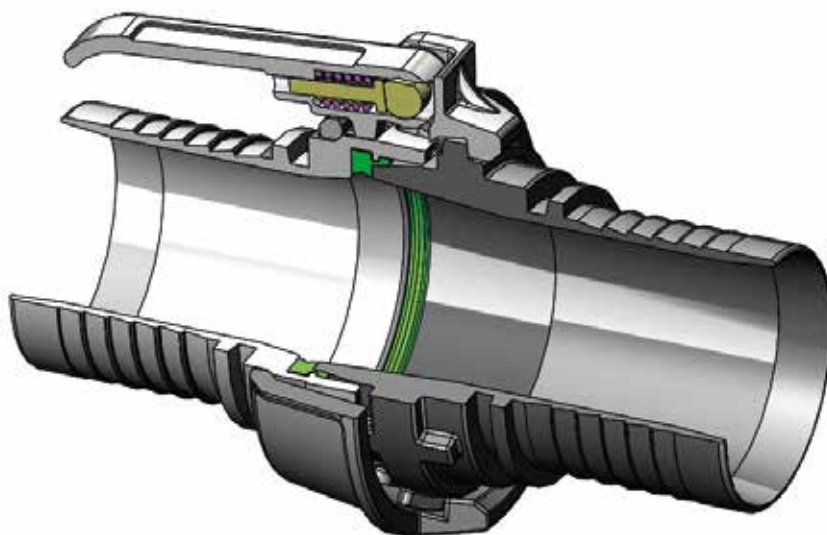
GASKETS JOINTS

Materials Matières
NBR, CSM

THREAD FILETAGE

BSPP following EN ISO 228-1.
BSPP suivant EN ISO 228-1.

CONNECTION PRINCIPLE PRINCIPE DE RACCORDEMENT



TANKWAGEN TANKWAGEN



MK UTS SHANK
MK DOUILLE UTS



DN coupl. Diam. raccord	DN shank Diam. douille	SS 316 CSM gasket Joint CSM
50	50,5	5103887
80	75,5	5103888
100	100,6	5103889



VK UTS SHANK
VK DOUILLE UTS



DN coupl. Diam. raccord	DN shank Diam. douille	SS 316
50	50,5	5103890
80	75,5	5103891
100	100,6	5103892



MK FEMALE THREAD
MK FILETÉ FEMELLE



DN coupl. Diam. raccord	BSPP Thread Filetage	SS 316 CSM gasket Joint CSM	BR NBR gasket Joint NBR
50	2"	5101504	5101506
80	3"	5101505	5101507
100	4"	5101593	5101508



VK FEMALE THREAD
VK FILETÉ FEMELLE



DN coupl. Diam. raccord	BSPP Thread Filetage	SS 316 PTFE gasket Joint PTFE	BR PU gasket Joint PU
50	2"	5101509	5101511
80	3"	5101510	5101512
100	4"	5101594	5101513

TANKWAGEN TANKWAGEN



MB CAP FOR VK BOUCHON MB POUR VK



DN coupl. Diam. raccord	AL NBR gasket Joint NBR	SS 316 CSM gasket Joint CSM	BR NBR gasket Joint NBR
50	5102438	5101514	5101517
80	5102439	5101515	5101518
100	5101993	5101516	5101519



VB CAP FOR MK BOUCHON VB POUR MK



DN coupl. Diam. raccord	AL	SS 316	BR	PP
50	5102440	5101520	5101523	-
80	5102441	5101521	5101524	-
100	5102387	5101522	5101525	5101992

GASKET JOINT



DN coupl. Diam. raccord	NBR Black Noir	CSM Green Vert
50	5105385	5105382
80	5105386	5105383
100	5105387	5105384