

SAFETY CLAMPS

COLLIERS 1/2
COQUILLE



STANDARDS NORME

EN 14420-3.

SIZE DIMENSIONS

From DN 13 to DN 200 mm. Du diamètre 13 au 200 mm.

WORKING PRESSURE PRESSION DE SERVICE

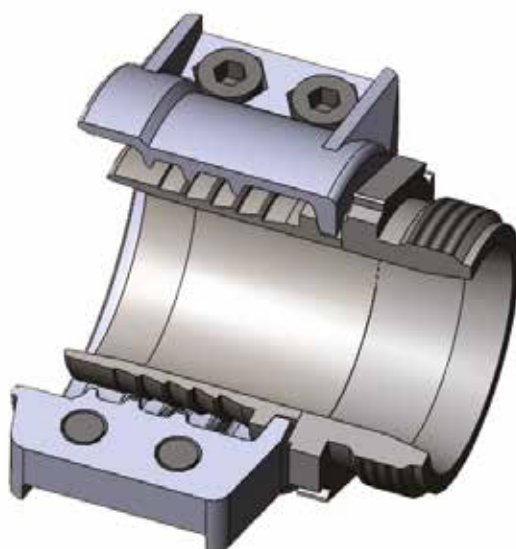
- 25 bar

TEMPERATURE TEMPÉRATURE

- -20°C/+65°C

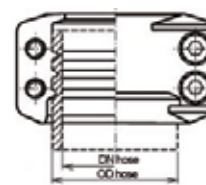
COUPLING MATERIALS MATIÈRE DES RACCORDS

- **AL** Aluminium (with zinc plated bolt and nuts) Aluminium (avec vis et écrous en acier zingué)
- **SS** Stainless steel (including bolt and nuts) Inox (vis et écrous inclus)



SAFETY CLAMPS COLLIERS 1/2 COQUILLE

SAFETY CLAMP
COLLIER 1/2 COQUILLE



HOSE TUYAU					AL	SS 316	EN 14420-3 standard Norme EN 14420-3
DN	x	Thick. Ep.	Min OD	Max OD			
13	x	5	22	24	0117561	0117567	★
19	x	6	30	33	0113472	0117568	★
25	x	6	36	39	0732019	0117569	★
25	x	8	40	43	0117562	-	-
32	x	6	43	46	0732020	0117570	★
32	x	8	46	50	0117563	5105265	-
35	x	6	45	49	5102968	-	-
35	x	7	46	50	-	5105265	-
38	x	5	47	44	5108977	5103178	-
38	x	6.5	50	53	0731663	0117571	★
38	x	8	54	58	0111749	-	-
38	x	10	57	60	0112011	-	-
40	x	7	54	58	0111985	-	-
40	x	10	58	62	0113629	-	-
50	x	2	52	56	5103175	-	-
50	x	5	58	62	5102436	-	-
50	x	6	60	64	5101018	5108976	-
50	x	8	63	67	0731664	0117572	-
50	x	10	68	72	0111886	-	-
63	x	6	73	77	5102976	5108975	-
63	x	8	78	82	0111750	0117573	★
65	x	7	78	82	0111750	0117573	★
65	x	10	83	87	0111891	-	-
75	x	6.5	86	90	-	5103181	-
75	x	8	89	93	0731666	0117574	★
75	x	10	93	97	0732012	-	-
75	x	12	97	101	0117564	-	-
80	x	8	95	98	0111751	-	-
80	x	10	98	102	0111895	-	-
90	x	5.5	99	103	5105883	-	-
100	x	8	114	119	0731667	0117575	★
100	x	10	118	122	0111899	-	-
100	x	12	122	126	0111249	-	-
100	x	14	126	130	0111582	-	-
100	x	16	130	134	0113652	-	-
110	x	6.5	121	125	5105884	-	-
125	x	10	143	147	0111752	-	-
125	x	15	153	157	0117565	-	-
150	x	10	167	173	0111753	5105349	★
150	x	13	174	178	0117566	-	-
150	x	15	178	182	0111754	-	-
200	x	12	222	229	0111756	-	★