

# 01 QUICK CONNECT COUPLINGS RACCORDS RAPIDES

**GUILLEMIN**

½ SYMÉTRIQUES  
GUILLEMIN



AGRICULTURE



BULK MATERIALS  
HANDLING



CHEMICALS &  
PHARMACEUTICALS



FOOD &  
BEVERAGE



GENERAL  
INDUSTRY



OIL & GAS

## STANDARDS NORME

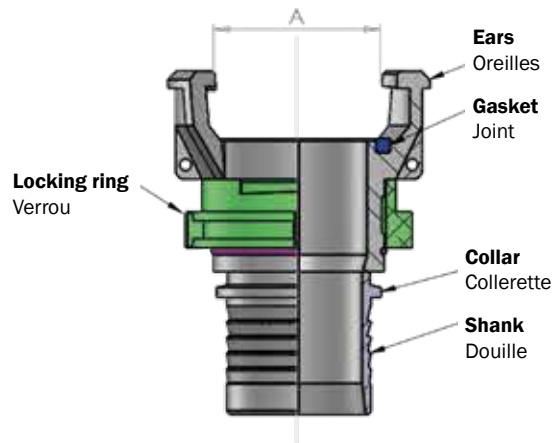
**NFE 29572 except DN 125 and 150. UTS range only: NF EN 14420-8.**

NFE 29572 sauf diamètres 125 et 150. Gamme UTS uniquement :NF EN 14420-8.

## SIZE DIMENSIONS

From DN 15 to DN 150 mm. Du diamètre 15 au 150 mm.

DN	Ø A
15	26
20	32
25	37,5
32	42,5
40	55
50	69
65	84
80	103
100	123
125	162
150	192.5



## WORKING PRESSURE PRESSION DE SERVICE

		WP PS
<b>For all references except:</b>	Pour toutes les références sauf :	<b>16 bar</b>
<ul style="list-style-type: none"> <li>• DN 125</li> <li>• DN 150</li> <li>• PP material</li> </ul>	<ul style="list-style-type: none"> <li>• DN 125</li> <li>• DN 150</li> <li>• Polypropylène</li> </ul>	<b>6 bar</b>
<ul style="list-style-type: none"> <li>• Without ears</li> <li>• Without locking ring</li> </ul>	<ul style="list-style-type: none"> <li>• Sans oreilles</li> <li>• Sans verrou</li> </ul>	<b>8 bar</b>

## TEMPERATURE TEMPÉRATURE

- AL, SS, BR, BRZ -20°C/+65°C
- PP 0°C/+30°C

## COUPLING MATERIALS MATIÈRE DES RACCORDS

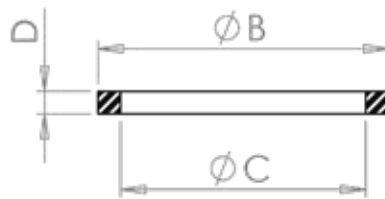
- AL Aluminium Aluminium
- SS Stainless steel Inox
- BR/BRZ Brass or bronze Laiton ou bronze
- PP Polypropylene Polypropylène

## GASKETS JOINTS

**Materials** Matières

**EPDM, NBR, FPM, SIL, PTFE, CSM**

DN	Ø B	Ø C	D
15	22	17	3,5
20	28	23	3,5
25	34	27,25	4
32	38	32	4,5
40	51	43	5
50	64	54	5
65	79	69	6
80	96	85	6
100	117,5	103,5	7
125	147	133	8
150	178	155	8.5



## REVOLVING REVOLVING

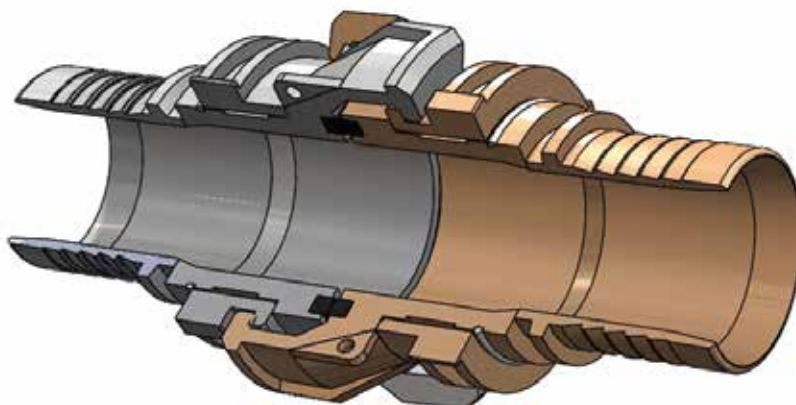
**Trelleborg Patented n. P281-B41739. 360° swivel ring ears to avoid torsion during connection.**

Brevet Trelleborg n° P281-B41739. Oreilles tournantes à 360° pour éviter la torsion pendant la connexion.



**REVOLVING identified by a black locking ring.**  
REVOLVING identifié par un verrou noir.

## CONNECTION PRINCIPLE PRINCIPE DE RACCORDEMENT



## GUILLEMIN 1/2 SYMÉTRIQUES GUILLEMIN



### UTS SHANK DOUILLE UTS



DN coupl. Diam. raccord	DN shank Diam. douille	SS 316 Black FPM gasket Joint FPM noir	BR NBR black gasket Joint NBR noir
25	25,2	5103343	5104577
32	32,5	5103344	5104578
40	38,5	5103345	5104579
50	50,5	5103346	5104580
65	63,5	5103347	5104581
80	75,5	5103348	5105452
100	100,6	5103349	5104582
150	151	5103893	-



### SERRATED HOSE SHANK WITH COLLAR CRANTÉ À COLLERETTE



DN coupl. Diam. raccord	DN shank Diam. douille	AL NBR white gasket Joint NBR blanc	SS 316 Black CSM gasket Joint CSM noir	PP EPDM gasket Joint EPDM
25	25	5102043	-	-
32	32	5103574	-	-
40	40	5101203	-	-
50	51	0117425	-	5105297
65	63	0117426	-	-
80	76	0117244	-	-
80	81	0117734	5102375	5105298
100	102	0117427	-	-
100	105	5101621	-	-
125	125	5105400	-	-
150	152	5101201	-	-



### SERRATED HOSE SHANK WITH COLLAR WITH SECURE LOCKING RING CRANTÉ À COLLERETTE AVEC VERROU SÉCURISÉ



DN coupl. Diam. raccord	DN shank Diam. douille	SS 316 Black CSM gasket Joint CSM noir
80	76	5105086

## GUILLEMIN 1/2 SYMÉTRIQUES GUILLEMIN



### SERRATED HOSE SHANK WITHOUT COLLAR CRANTÉ SANS COLLERETTE



DN coupl. Diam. raccord	DN shank Diam. douille	AL <i>NBR white gasket</i> <i>Joint NBR blanc</i>	SS 316 <i>Black CSM gasket</i> <i>Joint CSM noir</i>	BR <i>NBR white gasket</i> <i>Joint NBR blanc</i>
15	20	-	0111602	-
20	25	0736064	0111603	-
25	25	5102043	-	-
25	30	0736065	0111604	-
32	35	0736066	0111605	-
40	35	5101798	-	-
40	45	0736067	0111606	0731821
50	55	0736069	0111607	-
65	70	0736072	0111509	-
80	90	0736073	0111457	0731824
100	110	0730025	0111608	-
150	152	5105379	-	-



### GROOVED HOSE SHANK A GORGE



DN coupl. Diam. raccord	DN shank Diam. douille	AL <i>NBR white gasket</i> <i>Joint NBR blanc</i>
80	90	5101985
100	110	5101986



### SERRATED HOSE SHANK WITH COLLAR WITHOUT EARS CRANTÉ À COLLERETTE SANS OREILLES



DN coupl. Diam. raccord	DN shank Diam. douille	AL <i>NBR white gasket</i> <i>Joint NBR blanc</i>
40	40	5107242
50	51	5101788
80	76	5102445

## GUILLEMIN 1/2 SYMÉTRIQUES GUILLEMIN



**SERRATED HOSE SHANK  
WITHOUT COLLAR  
WITHOUT EARS**  
CRANTÉ SANS  
COLLERETTE  
SANS OREILLES



DN coupl. Diam. raccord	DN shank Diam. douille	AL NBR white gasket Joint NBR blanc
80	90	5102048



**FEMALE THREAD  
FILETÉ FEMELLE**



DN coupl. Diam. raccord	BSPP Thread Filetage	AL NBR white gasket Joint NBR blanc	SS 316 Black CSM gasket Joint CSM noir	BR NBR black gasket Joint NBR noir	PP EPDM gasket Joint EPDM
15	1/2"	-	5101280	-	-
20	3/4"	5101289	5101281	5102349	-
25	1"	5101290	5101282	5102350	-
32	1"1/4	5101291	5101283	-	-
40	1"1/2	5101292	5101284	5109159	5105091
50	2"	5101293	5101285	5109158	5101564
65	2"	5102077	-	-	-
65	2"1/2	5101294	5101286	5102455	-
80	2"1/2	5102078	-	-	-
80	3"	5101295	5101287	5101805	5101565
100	4"	5101296	5101288	5102348	5105092
125	5"	5105401	-	-	-
150	4"	5102010	-	-	-
150	6"	5101297	-	-	-



**FEMALE THREAD WITH  
SECURE LOCKING RING**  
FILETÉ FEMELLE AVEC  
VERROU SÉCURISÉ



DN coupl. Diam. raccord	BSPP Thread Filetage	SS 316 Black CSM gasket Joint CSM noir
50	2"	5101236
80	3"	5101237

## GUILLEMIN 1/2 SYMÉTRIQUES GUILLEMIN



### REVOLVING FEMALE THREAD FILETÉ FEMELLE REVOLVING



DN coupl. Diam. raccord	BSPP Thread Filetage	SS 316 Black CSM gasket Joint CSM noir
80	3"	5105323



### FEMALE THREAD WITHOUT LOCKING RING FILETÉ FEMELLE SANS VERROU



DN coupl. Diam. raccord	BSPP Thread Filetage	AL Metallic gasket À bourrelet	SS 316 Metallic gasket À bourrelet
20	3/4"	5101577	5101568
25	1"	5101578	5101569
32	1"1/4	5101579	5101570
40	1"1/2	5101580	5101571
50	2"	5101581	5101572
65	2"1/2	5101582	5101573
80	3"	5101583	5101574
100	4"	5101584	5101575



### FEMALE THREAD WITHOUT EARS FILETÉ FEMELLE SANS OREILLES



DN coupl. Diam. raccord	BSPP Thread Filetage	AL NBR white gasket Joint NBR blanc
40	1"1/2	5105056
50	2"	5105055
65	2"1/2	5105057
80	3"	5101951
100	4"	5105054

## GUILLEMIN 1/2 SYMÉTRIQUES GUILLEMIN



### MALE THREAD FILETÉ MÂLE



DN coupl. Diam. raccord	BSPP Thread Filetage	AL NBR white gasket Joint NBR blanc	SS 316 Black CSM gasket Joint CSM noir	PP EPDM gasket Joint EPDM
15	1/2"	-	5101258	-
20	3/4"	5101267	5101259	-
25	1"	5101268	5101260	-
32	1"1/4	5101269	5101261	-
40	1"1/4	-	-	5106173
40	1"1/2	5101270	5101262	5105093
50	2"	5101271	5101263	5101276
65	2"	5102079	-	-
65	2"1/2	5101272	5101264	-
80	2"1/2	5102080	-	-
80	3"	5101273	5101265	5101278
100	4"	5101274	5101266	5101279
150	6"	5101275	-	-



### MALE THREAD WITHOUT LOCKING RING FILETÉ MÂLE SANS VERROU



DN coupl. Diam. raccord	BSPP Thread Filetage	AL Metallic gasket À bourrelet	SS 316 Metallic gasket À bourrelet
20	3/4"	5101308	5101299
25	1"	5101309	5101300
32	1"1/4	5101310	5101301
40	1"1/2	5101311	5101302
50	2"	5101312	5101303
65	2"1/2	5101313	5101304
80	3"	5101314	5101305
100	4"	5101315	5101306



## GUILLEMIN ½ SYMÉTRIQUES GUILLEMIN



**MALE THREAD WITHOUT EARS**  
FILETÉ MÂLE SANS OREILLES



DN coupl. Diam. raccord	BSPP Thread Filetage	AL	SS 316	BR
50	1"1/2	5107241	5105329	-
50	2"	5107240	-	5104448
80	3"	5107238	-	-
100	4"	5107239	-	-



**FOR WELDING**  
A SOUDER



DN coupl. Diam. raccord	DN weld. Diam. à souder	SS 316 Black CSM gasket Joint CSM noir
20	26,9	5101241
25	33,7	5101242
32	42,4	5101243
40	48,3	5101244
50	60,3	5101245
65	76,1	5101246
80	88,9	5101247
100	114,3	5101248
150	168,3	5105141



**FOR WELDING WITH SECURE LOCKING RING**  
A SOUDER AVEC VERROU SÉCURISÉ



DN coupl. Diam. raccord	DN weld. Diam. à souder	SS 316 Black CSM gasket Joint CSM noir
50	60,3	5105001
80	76,1	5105069



## GUILLEMIN 1/2 SYMÉTRIQUES GUILLEMIN



**REVOLVING  
FOR WELDING**  
A SOUDER  
REVOLVING



DN coupl. Diam. raccord	DN weld. Diam. à souder	SS 316 Black CSM gasket Joint CSM noir
50	60,3	5105247
80	88,9	5105248
100	114,3	5105281
150	168,3	5105591



**REVOLVING  
FOR WELDING WITH  
SECURE LOCKING RING**  
A SOUDER AVEC VERROU  
SÉCURISÉ  
REVOLVING



DN coupl. Diam. raccord	DN weld. Diam. à souder	SS 316 Black CSM gasket Joint CSM noir
80	88,9	5105444



**FOR WELDING WITHOUT  
EARS**  
A SOUDER SANS OREILLES



DN coupl. Diam. raccord	DN weld. Diam. à souder	SS 316 Black CSM gasket Joint CSM noir
40	48,3	5102258
50	60,3	5105510
80	88,9	5105261

## GUILLEMIN 1/2 SYMÉTRIQUES GUILLEMIN



**FOR WELDING WITHOUT  
LOCKING RING**  
A SOUDER SANS VERROU



DN coupl. Diam. raccord	DN weld. Diam. à souder	SS 316 Metallic gasket À bourrelet
20	26,9	5101250
25	33,7	5101251
32	42,2	5101252
40	48,3	5101253
50	60,3	5101254
65	76,1	5101255
80	88,9	5101256
100	114,3	5101257



**REDUCER COUPLING**  
RÉDUCTION



DN coupl. Diam. raccord	DN coupl. Diam. raccord	AL NBR white gasket Joint NBR blanc	SS 316 Black CSM gasket Joint CSM noir	PP EPDM gasket Joint EPDM
40	20	5101204	5101220	-
40	25	5101205	5101221	-
40	32	5101206	5101222	-
50	25	5101207	5101223	-
50	32	5101208	-	-
50	40	5101209	-	-
50	32	-	5101224	-
50	40	-	5101225	-
65	40	5101210	5101226	-
65	50	5101211	5101227	-
80	40	5101212	5101228	-
80	50	5101213	5101229	5101597
80	65	5101214	5101230	-
100	40	5101215	5101231	-
100	50	5101216	5101232	-
100	65	5101217	5101233	-
100	80	5101218	5101234	5105095
150	100	5101219	-	-

## GUILLEMIN 1/2 SYMÉTRIQUES GUILLEMIN



### GUILLEMIN /EXPRESS GUILLEMIN /EXPRESS



DN coupl. Diam. raccord	AL NBR black gasket Joint NBR noir
40	5102398
65	5102269

### CHAIN CHAINETTE



Length Longueur	SS 316
200	5108962

### CAP WITH HANDLE BOUCHON A POIGNÉE



DN coupl. Diam. raccord	AL NBR white gasket Joint NBR blanc	SS 316 Black CSM gasket Joint CSM noir
25	5101342	-
32	5101343	-
40	5101344	-
50	5101345	-
65	5101346	-
80	5101347	5102009
100	5101348	-

## GUILLEMIN 1/2 SYMÉTRIQUES GUILLEMIN



### CAP BOUCHON



DN coupl. Diam. raccord	AL NBR white gasket Joint NBR blanc	SS 316 Black CSM gasket Joint CSM noir	BR NBR black gasket Joint NBR noir
15	-	5101316	-
20	5101326	5101317	-
25	5101327	5101318	-
32	5101328	5101319	-
40	5101329	5101320	-
50	5101330	5101321	-
65	5101331	5101322	-
80	5101332	5101323	5105451
100	5101333	5101324	-
125	5105429	-	-
150	5101334	5105449	-

### LOCKABLE CAP BOUCHON CADENASSABLE



DN coupl. Diam. raccord	AL NBR white gasket Joint NBR blanc	SS 316 Black CSM gasket Joint CSM noir	PP EPDM gasket Joint EPDM
40	-	5102395	5102039
50	5101338	5101335	5102064
65	5101339	5102396	-
80	5101340	5101336	5101873
100	5101341	5101337	5101977

## GUILLEMIN 1/2 SYMÉTRIQUES GUILLEMIN

**5 FUNCTIONS  
SPANNER**  
CLÉ DE SERRAGE  
5 FONCTIONS



AL

5107344

**MULTIFUNCTION  
SPANNER**  
CLÉ DE SERRAGE  
MULTIFONCTION



AL

5107021

**TYPE A  
SPANNER**  
CLÉ DE SERRAGE  
TYPE A



Size  
Dimensions

CS

BR

20 65

5101388

5101387

**TYPE C  
SPANNER**  
CLÉ DE SERRAGE  
TYPE C



Size  
Dimensions

CS

BRZ

20 115

5101390

5101596

**TYPE C-XL  
SPANNER**  
CLÉ DE SERRAGE  
TYPE C-XL



Size  
Dimensions

CS

DOUBLE CS

20 150

5101393

5105453

**TYPE D  
SPANNER**  
CLÉ DE SERRAGE  
TYPE D



Size  
Dimensions

CS

BRZ

50 100

5101476

5101595

## GUILLEMIN 1/2 SYMÉTRIQUES GUILLEMIN

### GASKET JOINT



DN coupl. Diam. raccord	EPDM White Blanc	EPDM Blue Bleu	SIL	PTFE White Blanc
15	5101360	-	-	5101378
20	5101361	-	-	5101379
25	5101362	-	5104634	5101380
32	5101363	-	5104635	5101381
40	5101364	5107339	5104636	5101382
50	5101365	5107340	5104637	5101383
65	5101366	5107341	5104638	5101384
80	5101367	5107342	5104639	5101385
100	5101368	5107343	5104640	5101386

### GASKET JOINT



DN coupl. Diam. raccord	NBR Black Noir	FPM Black Noir
15	5101349	5101369
20	5101350	5101370
25	5101351	5101371
32	5101352	5101372
40	5101353	5101373
50	5101354	5101374
65	5101355	5101375
80	5101356	5101376
100	5101358	5101377
150	5101359	-