

Curva DIN 90° con raccordi femmina e maschio/girella

Normativa: DIN 11851

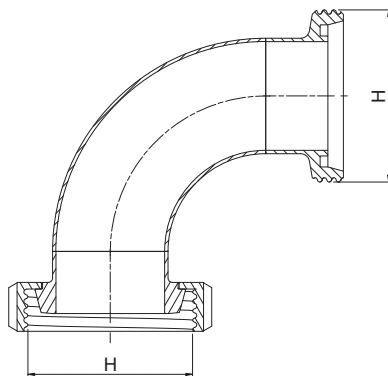


Fig. XD420.21

Codice	DN	Ø H (mm)
XD420.21025.***	25	52
XD420.21032.***	32	58
XD420.21040.***	40	65
XD420.21050.***	50	78
XD420.21065.***	65	95
XD420.21080.***	80	110
XD420.21100.***	100	130

Materiale	Sigla (***)
Inox AISI 304	304
Inox AISI 316	316