

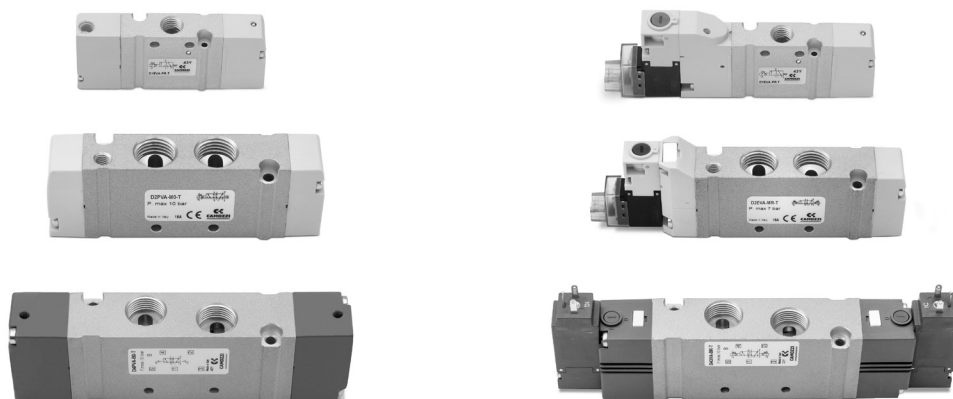


Valvole ed elettrovalvole Serie D versione VA

3/2; 2x3/2; 5/2; 5/3 vie

Utilizzi sul corpo - Montaggio singolo o manifold

Passo 10,5 - 16 - 25 mm



Camozzi ha sviluppato una nuova serie di valvole per applicazioni con spazio di installazione limitato dove è necessario avere gli elementi di controllo più vicino possibile all'attuatore.

Le valvole con filetti sul corpo possono essere utilizzate singolarmente o montate su manifold. La versione per sottobase consente una miglior pulizia dell'applicazione.

Grazie al corpo estremamente robusto realizzato in alluminio, le valvole Serie D garantiscono la massima affidabilità anche in condizioni operative difficili.

- » Utilizzo individuale o in batteria
- » Versioni pneumatica ed elettrica
- » Portata fino a 2000NL/min
- » Corpo in AL e fondelli in tecnopolimero
- » Posizionamento in spazi ristretti
- » Collegamento elettrico anche con connettore M8

CARATTERISTICHE GENERALI

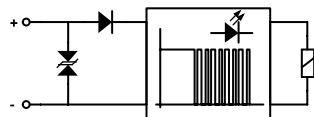
Costruzione	a spola bilanciata
Funzioni valvola	3/2 NC/NO; 2X3/2 NC/NO/NC+NO; 5/2; 5/3 CC/CO/CP
Materiali	corpo, spola, basi = AL; fondelli = tecnopolimero; guarnizioni = HNBR
Attacchi	M7 - G1/4 - G3/8
Temperatura ambiente	0° C + 50° C
Fluido	Aria compressa filtrata e non lubrificata in classe [7:4:4] secondo ISO 8573-1:2010. Nel caso sia necessaria la lubrificazione, utilizzare esclusivamente oli con viscosità max. 32 Cst e la versione con servo pilotaggio esterno. la qualità dell'aria al servo pilotaggio deve essere in classe [7:4:4] secondo ISO 8573-1:2010
Tensioni	24V DC
Tolleranza sulla tensione	± 10%
Assorbimento	1W
Classe d'isolamento	classe F
Grado di protezione	IP65 con connettore EN 175301 C (Versione "3" Ex DIN, 43650)* IP65 con connettore M8 (Versione "C")* IP40 con micro connettore (Versione "E")* *Vedi esempio di codifica

ESEMPIO DI CODIFICA

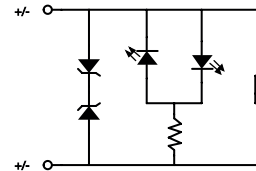
D	1	E	VA	-	B	P	-	BS
D	SERIE							
1	PASSO: 1 = 10,5 mm 2 = 16 mm 4 = 25 mm							
E	VERSIONE: E = elettrica (D1 e D2) 3 = elettrica 15 mm (D2 e D4) C = elettrica con connessioni M8 (D1 e D2) P = pneumatica							
VA	COMPONENTE: VA = Valvola con corpo filettato							
B	TIPO DI ELETTROVALVOLA: M = 5/2 Monostabile B = 5/2 Bistabile P = 3/2 NC Q = 3/2 NO C = 2 x 3/2 NC A = 2 x 3/2 NO G = 2 x 3/2 (NC+NO) N = 5/3 CP V = 5/3 CC K = 5/3 CO				ELETTROVALVOLA CON SERVOPILOTTAGGIO ESTERNO: MZ = 5/2 Monostabile BZ = 5/2 Bistabile PZ = 3/2 NC QZ = 3/2 NO CZ = 2 x 3/2 NC AZ = 2 x 3/2 NO GZ = 2 x 3/2 (NC+NO) NZ = 5/3 CP VZ = 5/3 CC KZ = 5/3 CO			
P	TIPO DI INTERVENTO: P = a pressione (non per D4) R = con ritenuta 0 = per versioni pneumatica							
BS	CONNESSIONI: T = Filetto; A = Ø4 (D1) raccordi 65124-M7-M; B = Ø6 (D1) raccordi 6512 6-M7-M; Ø6 (D2) S6510 6-1/4 C = Ø8 (D2) raccordi S6510 8-1/4; D = Ø10 (D2) raccordi 6512 10-1/4-M; Ø10 (D4) S6510 10-3/8 E = Ø12 (D4) raccordi S6510 12-3/8; F = Ø14 (D4) raccordi S6510 14-3/8;				AS = Ø4 (D1) raccordi 6512 4-M7-M + silenziatori 2931 M7; BS = Ø6 (D1) raccordi 6512 6-M7-M + silenziatori 2931 M7; Ø6 (D2) S6510 6-1/4 + 2921 1/4 CS = Ø8 (D2) raccordi S6510 8-1/4 + silenziatori 2921 1/4; DS = Ø10 (D2) raccordi 6512 10-1/4-M + silenziatori 2921 1/4; Ø10 S6510 10-3/8 + 2921 3/8 ES = Ø12 (D4) raccordi S6510 12-3/8 + silenziatori 2921 3/8; FS = Ø14 (D4) raccordi S6510 14-3/8 + silenziatori 2921 3/8;			
La VERSIONE 3 tramite il connettore con ponte raddrizzatore 125-571-3 può essere utilizzata per applicazioni in corrente alternata (vedi i connettori alla fine della sezione)								

VALVOLE ED ELETTROVALVOLE SERIE D

Le elettrovalvole modello DxEVA sono dotate di un circuito di protezione in caso di inversione della polarità



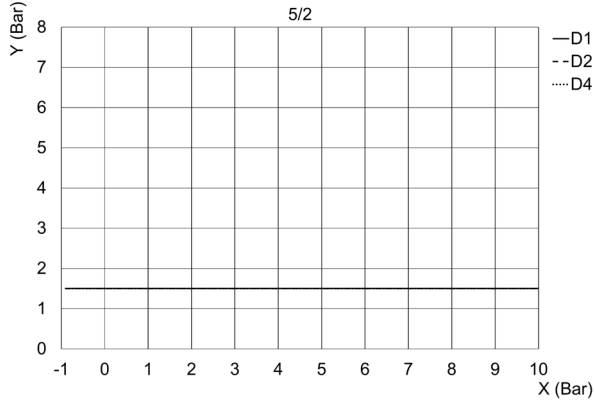
Le elettrovalvole modello DxCVA funzionano anche in caso di inversione della polarità



L'assorbimento per entrambi i modelli è di 1W (con riduzione del 50% dopo 150 ms solo per DxEVA)

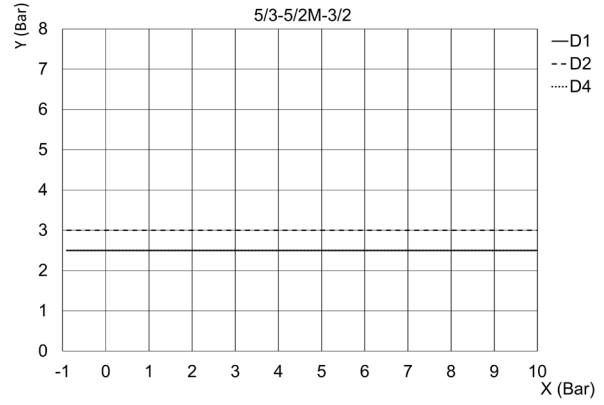
GRAFICI PER PRESSIONE PILOTAGGIO ESTERNO

Modello di valvola



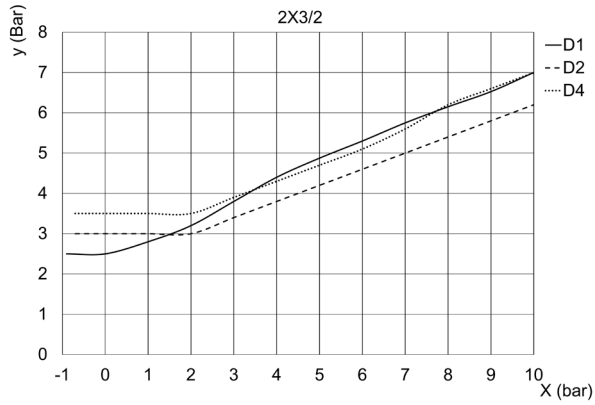
x = Pressione ingresso
y = Pressione pilotaggio

Modello di valvola



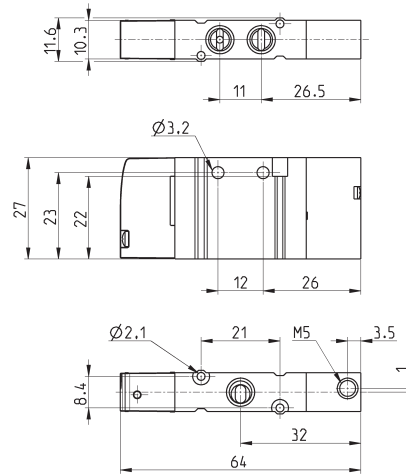
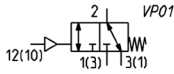
x = Pressione ingresso
y = Pressione pilotaggio

Modello di valvola



x = Pressione ingresso
y = Pressione pilotaggio

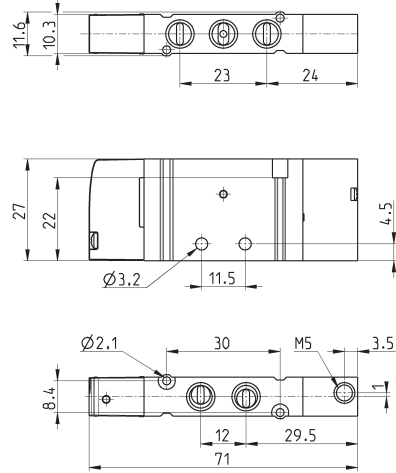
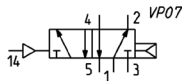
Valvola a comando pneumatico 3/2 monostabile - passo 10,5



Mod.	Funzione	Attacchi	Pilotaggio	Pressione di Pilotaggio (bar)	Pressione d'esercizio (bar)	Portata (NL/min)	Simboli
D1PVA-P0-T	NC	M7	M5	2.5 ÷ 10	-0.9 ÷ 10	200	VP01
D1PVA-Q0-T	NO	M7	M5	2.5 ÷ 10	-0.9 ÷ 10	200	VP01

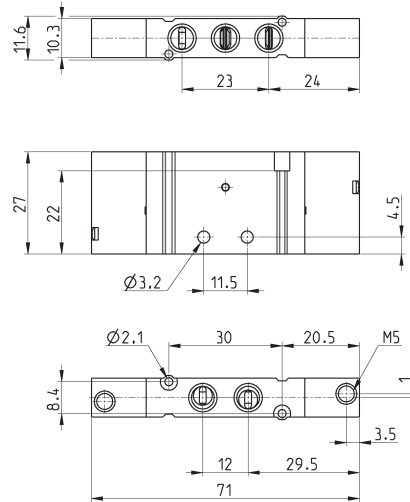
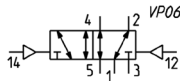
Valvola a comando pneumatico 5/2 monostabile - passo 10,5

N.B. la pressione di pilotaggio non deve mai essere inferiore alla pressione di esercizio.



Mod.	Attacchi	Pilotaggio	Pressione di Pilotaggio (bar)	Pressione d'esercizio (bar)	Portata (NL/min)
D1PVA-M0-T	M7	M5	2.5 ÷ 10	-0.9 ÷ 10	270

Valvola a comando pneumatico 5/2 bistabile - passo 10.5

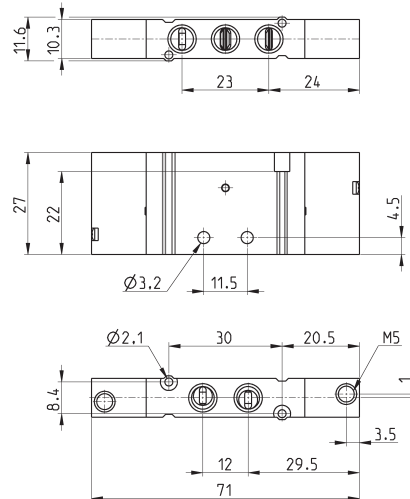
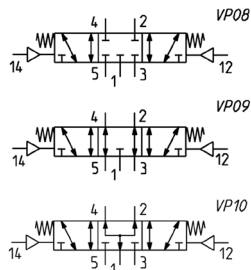


Mod.	Attacchi	Pilotaggio	Pressione di Pilotaggio (bar)	Pressione d'esercizio (bar)	Portata (NL/min)
D1PVA-B0-T	M7	M5	1.5 ÷ 10	-0.9 ÷ 10	270

Valvola a comando pneumatico 5/3 - passo 10.5

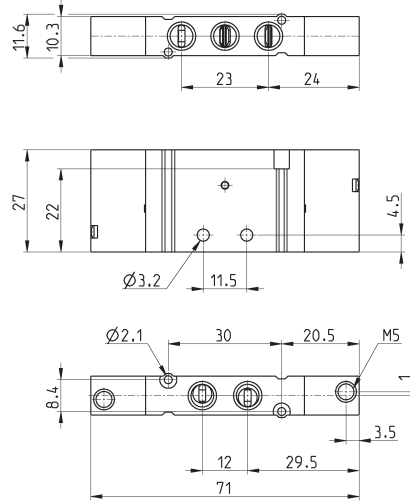
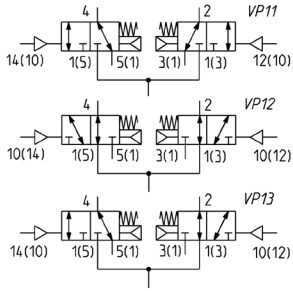


CC = Centri Chiusi
CO = Centri Aperti
CP = Centri in Pressione



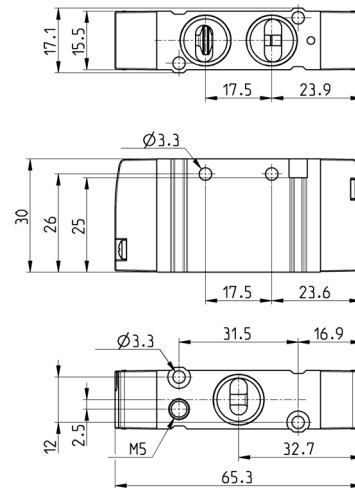
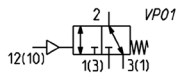
Mod.	Funzione	Attacchi	Pilotaggio	Pressione di Pilotaggio (bar)	Pressione d'esercizio (bar)	Portata (NL/min)	Simboli
D1PVA-V0-T	CC	M7	M5	2.5 ÷ 10	-0.9 ÷ 10	250	VP08
D1PVA-K0-T	CO	M7	M5	2.5 ÷ 10	-0.9 ÷ 10	220	VP09
D1PVA-N0-T	CP	M7	M5	2.5 ÷ 10	-0.9 ÷ 10	220	VP10

Valvola a comando pneumatico 2X3/2 - passo 10.5



Mod.	Funzione	Attacchi	Pilotaggio	Pressione di Pilotaggio (bar)	Pressione d'esercizio (bar)	Portata (NI/min)	Simboli
D1PVA-C0-T	NC	M7	M5	2.5 ÷ 10	-0.9 ÷ 10	250	VP11
D1PVA-A0-T	NO	M7	M5	2.5 ÷ 10	-0.9 ÷ 10	220	VP12
D1PVA-G0-T	NC+NO	M7	M5	2.5 ÷ 10	-0.9 ÷ 10	220	VP13

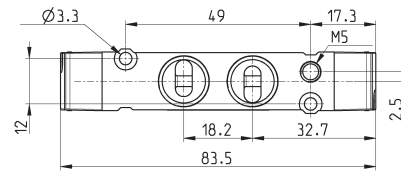
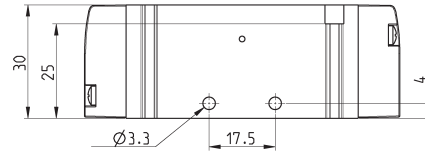
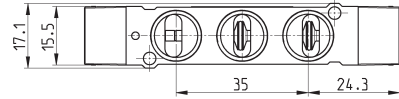
Valvola a comando pneumatico 3/2 monostabile - passo 16



Mod.	Funzione	Attacchi	Pilotaggio	Pressione di Pilotaggio (bar)	Pressione d'esercizio (bar)	Portata (NI/min)	Simboli
D2PVA-P0-T	NC	G1/4	M5	2.5 ÷ 10	-0.9 ÷ 10	950	VP01
D2PVA-Q0-T	NO	G1/4	M5	2.5 ÷ 10	-0.9 ÷ 10	950	VP01

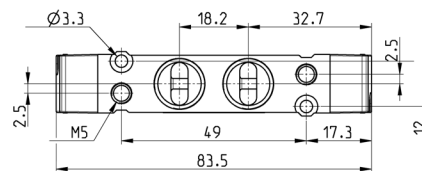
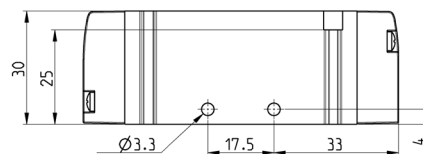
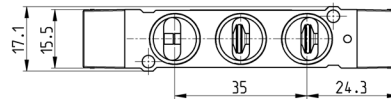
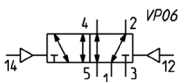
Valvola a comando pneumatico 5/2 monostabile - passo 16

N.B. la pressione di pilotaggio non deve mai essere inferiore alla pressione di esercizio.



Mod.	Attacchi	Pilotaggio	Pressione d'esercizio (bar)	Portata (NL/min)
D2PVA-M0-T	G1/4	M5	3 ÷ 10	950

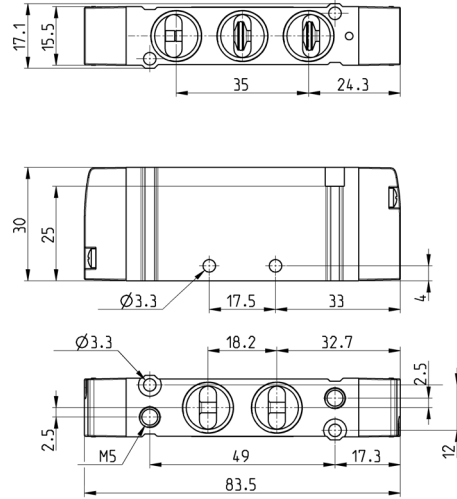
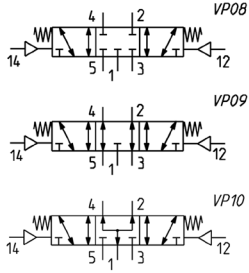
Valvola a comando pneumatico 5/2 bistabile - passo 16



Mod.	Attacchi	Pilotaggio	Pressione di Pilotaggio (bar)	Pressione d'esercizio (bar)	Portata (NL/min)
D2PVA-B0-T	G1/4	M5	2.5 ÷ 10	-0.9 ÷ 10	950

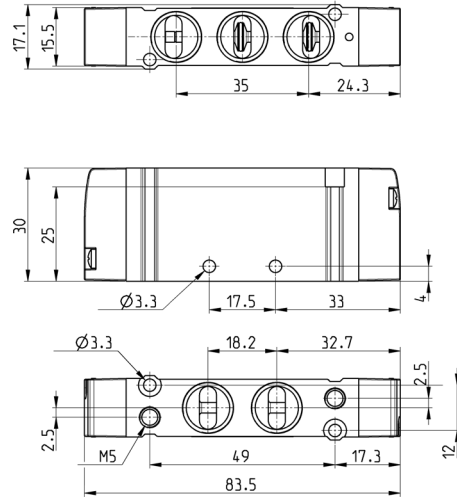
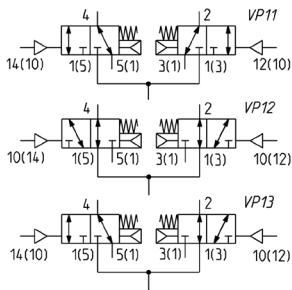
Valvola a comando pneumatico 5/3 - passo 16

CC = Centri Chiusi
CO = Centri Aperti
CP = Centri in Pressione



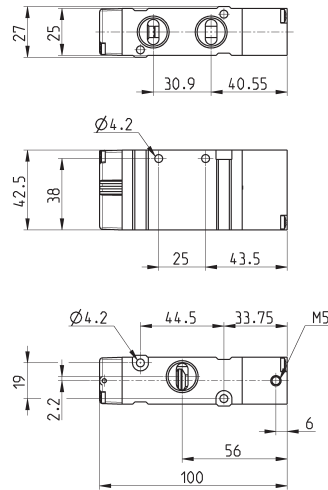
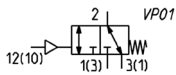
Mod.	Funzione	Attacchi	Pilotaggio	Pressione di Pilotaggio (bar)	Pressione d'esercizio (bar)	Portata (NI/min)	Simboli
D2PVA-V0-T	CC	G1/4	M5	1.5 ÷ 10	-0.9 ÷ 10	950	VP08
D2PVA-K0-T	CO	G1/4	M5	1.5 ÷ 10	-0.9 ÷ 10	950	VP09
D2PVA-N0-T	CP	G1/4	M5	1.5 ÷ 10	-0.9 ÷ 10	950	VP10

Valvola a comando pneumatico 2X3/2 - passo 16



Mod.	Funzione	Attacchi	Pilotaggio	Pressione di Pilotaggio (bar)	Pressione d'esercizio (bar)	Portata (NI/min)	Simboli
D2PVA-C0-T	NC	G1/4	M5	2.5 ÷ 10	-0.9 ÷ 10	950	VP11
D2PVA-A0-T	NO	G1/4	M5	2.5 ÷ 10	-0.9 ÷ 10	950	VP12
D2PVA-G0-T	NC+NO	G1/4	M5	2.5 ÷ 10	-0.9 ÷ 10	950	VP13

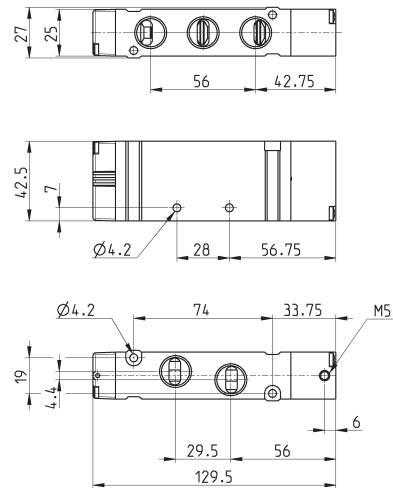
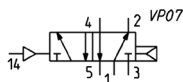
Valvola a comando pneumatico 3/2 monostabile - passo 25



Mod.	Funzione	Attacchi	Pilotaggio	Pressione di Pilotaggio (bar)	Pressione d'esercizio (bar)	Portata (NL/min)	Simboli
D4PVA-P0-T	NC	G3/8	M5	2.5 ÷ 10	-0.9 ÷ 10	1800	VP01
D4PVA-Q0-T	NO	G3/8	M5	2.5 ÷ 10	-0.9 ÷ 10	1800	VP01

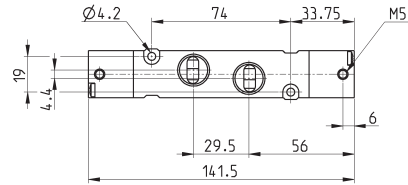
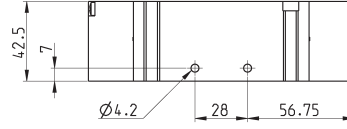
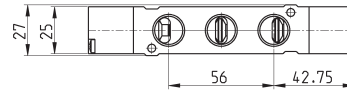
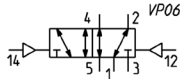
Valvola a comando pneumatico 5/2 monostabile - passo 25

N.B. la pressione di pilotaggio non deve mai essere inferiore alla pressione di esercizio.



Mod.	Attacchi	Pilotaggio	Pressione di Pilotaggio (bar)	Pressione d'esercizio (bar)	Portata (NL/min)
D4PVA-M0-T	G3/8	M5	2.5 ÷ 10	-0.9 ÷ 10	2000

Valvola a comando pneumatico 5/2 bistabile - passo 25

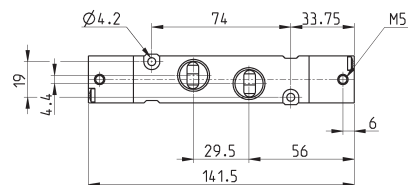
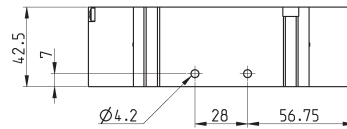
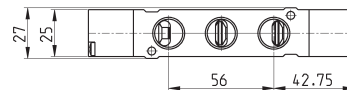
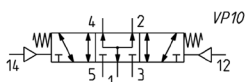
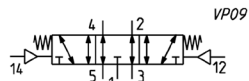
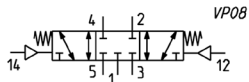


Mod.	Attacchi	Pilotaggio	Pressione di Pilotaggio (bar)	Pressione d'esercizio (bar)	Portata (NI/min)
D4PVA-B0-T	G3/8	M5	1.5 ÷ 10	-0.9 ÷ 10	2000

Valvola a comando pneumatico 5/3 - passo 25

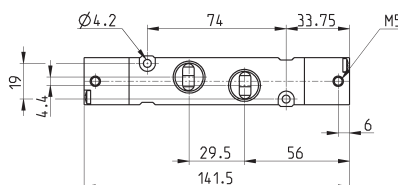
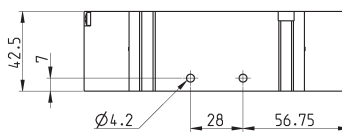
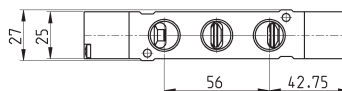
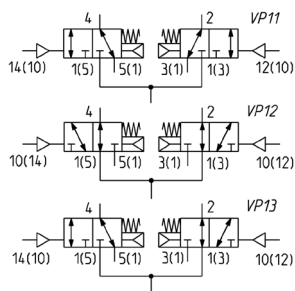


CC = Centri Chiusi
CO = Centri Aperti
CP = Centri in Pressione



Mod.	Funzione	Attacchi	Pilotaggio	Pressione di Pilotaggio (bar)	Pressione d'esercizio (bar)	Portata (NI/min)	Simboli
D4PVA-V0-T	CC	G3/8	M5	2.5 ÷ 10	-0.9 ÷ 10	1800	VP08
D4PVA-K0-T	CO	G3/8	M5	2.5 ÷ 10	-0.9 ÷ 10	1800	VP09
D4PVA-N0-T	CP	G3/8	M5	2.5 ÷ 10	-0.9 ÷ 10	1800	VP10

Valvola a comando pneumatico, 2X3/2 - passo 25



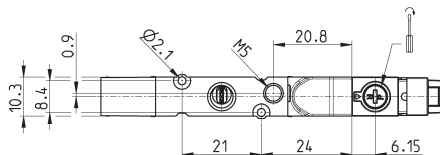
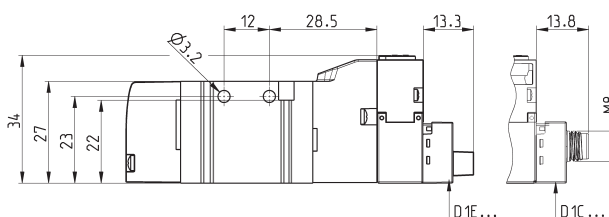
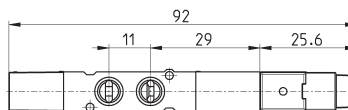
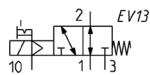
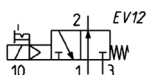
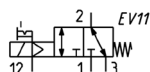
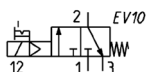
Mod.	Funzione	Attacchi	Pilotaggio	Pressione di Pilotaggio (bar)	Pressione d'esercizio (bar)	Portata (NI/min)	Simboli
D4PVA-C0-T	NC	G3/8	M5	3 ÷ 10	-0.7 ÷ 10	1800	VP11
D4PVA-A0-T	NO	G3/8	M5	3 ÷ 10	-0.7 ÷ 10	1800	VP12
D4PVA-G0-T	NO+NC	G3/8	M5	3 ÷ 10	-0.7 ÷ 10	1800	VP13

Elettrovalvola 3/2 monostabile - passo 10.5

Le indicazioni riportate sono valide per le versioni: D1EVA e D1CVA
I simboli delle versioni con azionamento manuale tipo P sono disponibili nella sezione "appendice"



Connettori alla fine della sezione



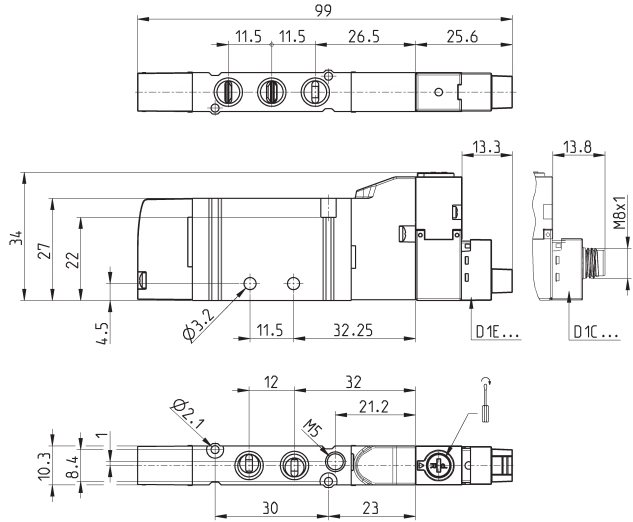
Mod.	Funzione	Attacchi	Pilotaggio	Pressione di Pilotaggio (bar)	Pressione d'esercizio (bar)	Portata (NI/min)	Simboli
D1EVA-PR-T / D1CVA-PR-T	NC	M7	-	-	2.5 ÷ 7	200	EV10
D1EVA-PZR-T / D1CVA-PZR-T	NC	M7	M5	2.5 ÷ 7	-0.9 ÷ 10	200	EV11
D1EVA-QR-T / D1CVA-QR-T	NO	M7	-	-	2.5 ÷ 7	200	EV12
D1EVA-QZR-T - D1CVA-QZR-T	NO	M7	M5	2.5 ÷ 7	-0.9 ÷ 10	200	EV13

Elettrovalvola 5/2 monostabile - passo 10.5



Le indicazioni riportate sono valide per le versioni: D1EVA e D1CVA
I simboli delle versioni con azionamento manuale tipo P sono disponibili nella sezione "appendice"

Connettori alla fine della sezione



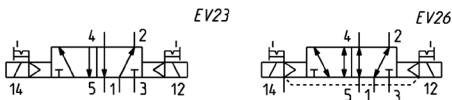
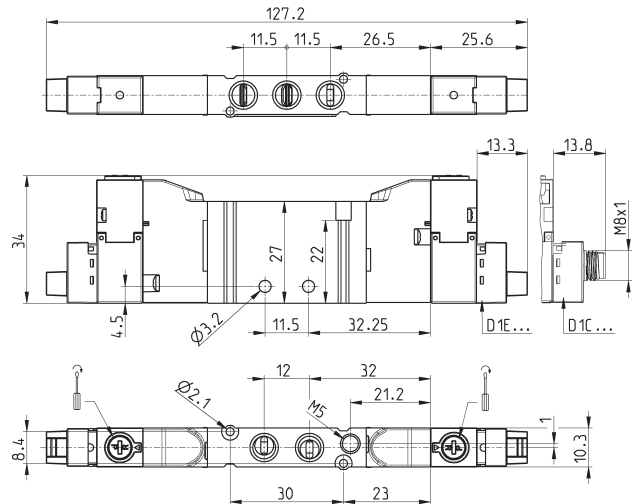
Mod.	Attacchi	Pilotaggio	Pressione di pilotaggio (bar)	Pressione d'esercizio (bar)	Portata (NL/min)	Simboli
D1EVA-MR-T / D1CVA-MR-T	M7	-	-	2.5 ÷ 7	270	EV20
D1EVA-MZR-T / D1CVA-MZR-T	M7	M5	2.5 ÷ 7	-0.9 ÷ 10	270	EV22

Elettrovalvola 5/2 bistabile - passo 10.5



Le indicazioni riportate sono valide per le versioni: D1EVA e D1CVA
I simboli delle versioni con azionamento manuale tipo P sono disponibili nella sezione "appendice"

Connettori alla fine della sezione



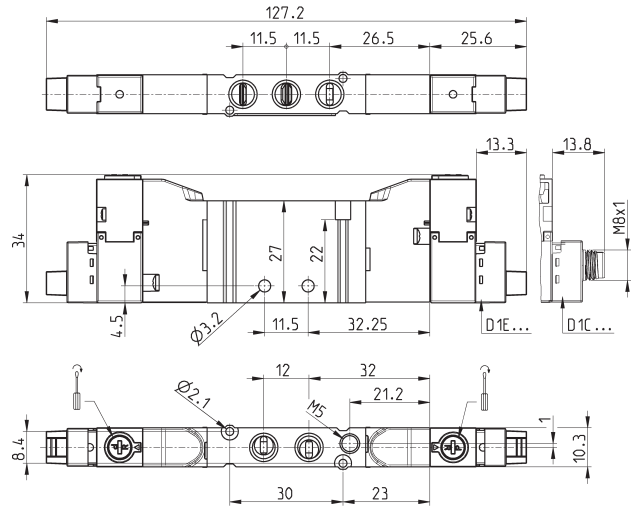
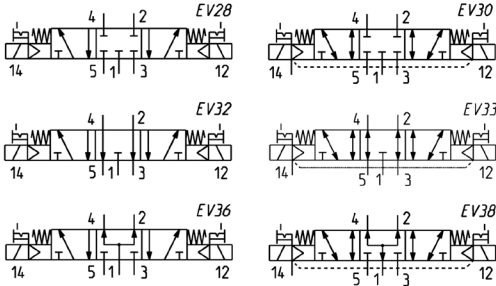
Mod.	Attacchi	Pilotaggio	Pressione di pilotaggio (bar)	Pressione d'esercizio (bar)	Portata (NL/min)	Simboli
D1EVA-BR-T / D1CVA-BR-T	M7	-	-	1.5 ÷ 7	270	EV23
D1EVA-BZR-T / D1CVA-BZR-T	M7	M5	1.5 ÷ 7	-0.9 ÷ 10	270	EV26

Elettrovalvola 5/3 - passo 10.5



CC = Centri Chiusi
 CO = Centri Aperti
 CP = Centri in Pressione
 Le indicazioni riportate sono valide per le versioni: D1EVA e D1CVA. I simboli delle versioni con azionam. manuale tipo P sono disponibili nella sezione "appendice"

Connettori alla fine della sezione



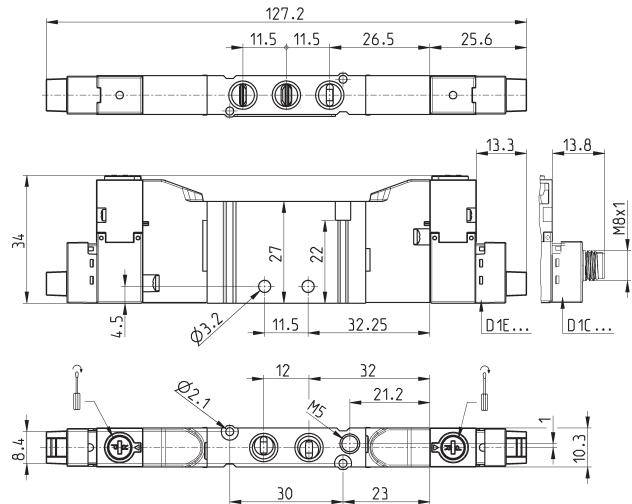
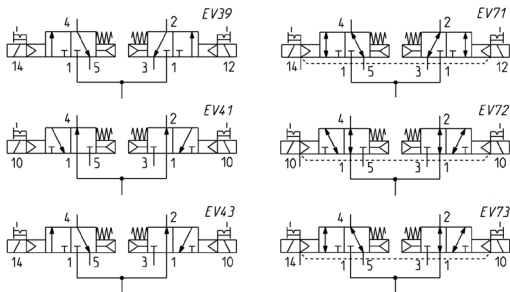
Mod.	Funzione	Attacchi	Pilotaggio	Pressione di Pilotaggio (bar)	Pressione d'esercizio (bar)	Portata (NL/min)	Simboli
D1EVA-VR-T / D1CVA-VR-T	CC	M7	-	-	2.5 ÷ 7	250	EV28
D1EVA-VZR-T / D1CVA-VZR-T	CC	M7	M5	2.5 ÷ 7	-0.9 ÷ 10	250	EV30
D1EVA-KR-T / D1CVA-KR-T	CO	M7	-	-	2.5 ÷ 7	220	EV32
D1EVA-KZR-T / D1CVA-KZR-T	CO	M7	M5	2.5 ÷ 7	-0.9 ÷ 10	220	EV33
D1EVA-NR-T / D1CVA-NR-T	CP	M7	-	-	2.5 ÷ 7	220	EV36
D1EVA-NZR-T / D1CVA-NZR-T	CP	M7	M5	2.5 ÷ 7	-0.9 ÷ 10	220	EV38

Elettrovalvola 2x3/2 - passo 10.5



Queste elettrovalvole integrano due funzioni 3/2 indipendenti nello stesso corpo.
 Le indicazioni riportate sono valide per le versioni: D1EVA e D1CVA. I simboli delle versioni con azionam. manuale tipo P sono disponibili nella sezione "appendice"

Connettori alla fine della sezione

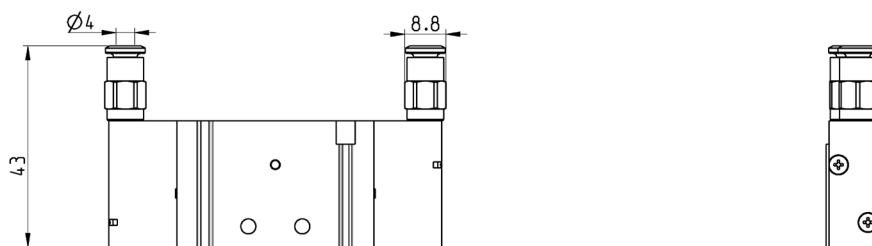
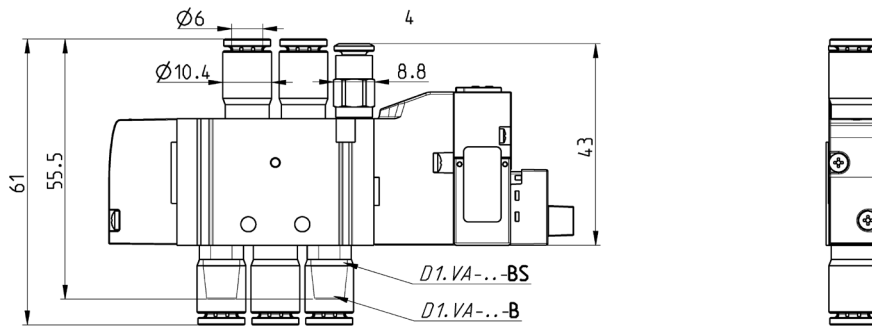
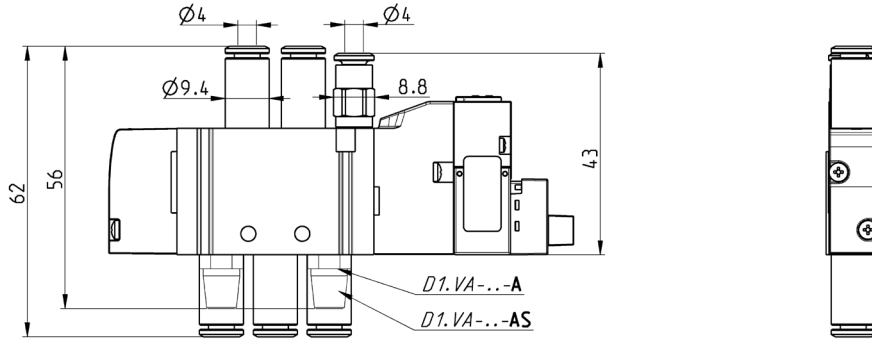


Mod.	Funzione	Attacchi	Pilotaggio	Pressione di pilotaggio (bar)	Pressione d'esercizio (bar)	Portata (NL/min)	Simboli
D1EVA-CR-T / D1CVA-CR-T	2 x 3/2 NC	M7	-	-	2.5 - 7	250	EV39
D1EVA-CZR-T / D1CVA-CZR-T	2 x 3/2 NC	M7	M5	2.5 - 7	-0.9 ÷ 10	250	EV71
D1EVA-AR-T / D1CVA-AR-T	2 x 3/2 NO	M7	-	-	2.5 - 7	220	EV41
D1EVA-AZR-T / D1CVA-AZR-T	2 x 3/2 NO	M7	M5	2.5 - 7	-0.9 ÷ 10	220	EV72
D1EVA-GR-T / D1CVA-GR-T	1 x 3/2 NC + 1 x 3/2 NO	M7	-	-	2.5 - 7	220	EV43
D1EVA-GZR-T / D1CVA-GZR-T	1 x 3/2 NC + 1 x 3/2 NO	M7	M5	2.5 - 7	-0.9 ÷ 10	220	EV73

Dimensioni delle varie versioni con raccordi e silenziosi - passo 10,5

Vedi tabella di codifica a inizio sezione

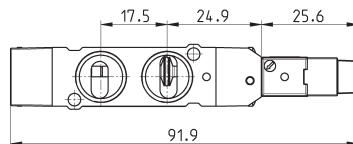
Gli ingombri sono validi anche per le versioni a comando pneumatico



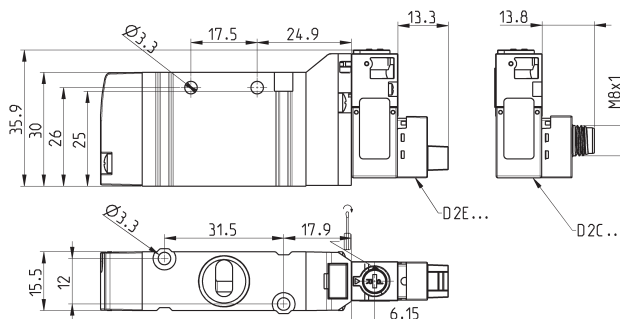
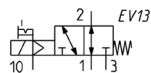
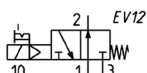
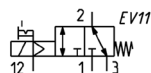
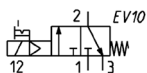
Elettrovalvola 3/2 monostabile - passo 16



Le indicazioni riportate sono valide per le versioni: D2EVA e D2CVA
I simboli delle versioni con azionamento manuale tipo P sono disponibili nella sezione "appendice"



Connettori alla fine della sezione

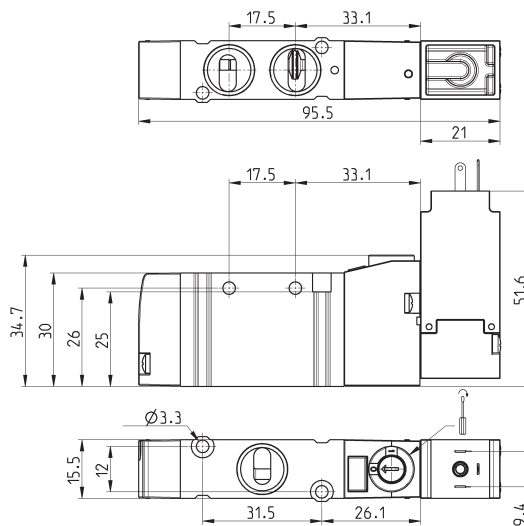
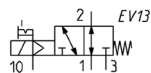
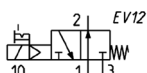
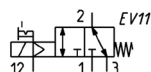
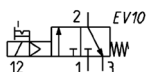


Mod.	Funzione	Attacchi	Pilotaggio	Pressione di Pilotaggio (bar)	Pressione d'esercizio (bar)	Portata (NL/min)	Simboli
D2EVA-PR-T / D2CVA-PR-T	NC	G1/4	-	-	3 ÷ 7	950	EV10
D2EVA-PZR-T / D2CVA-PZR-T	NC	G1/4	M5	3 ÷ 7	-0.7 ÷ 10	950	EV11
D2EVA-QR-T / D2CVA-PR-T	NO	G1/4	-	-	3 ÷ 7	950	EV12
D2EVA-QZR-T / D2CVA-PZR-T	NO	G1/4	M5	3 ÷ 7	-0.7 ÷ 10	950	EV13

Elettrovalvola 3/2 monostabile con bobina 15 mm - passo 16



Connettori alla fine della sezione



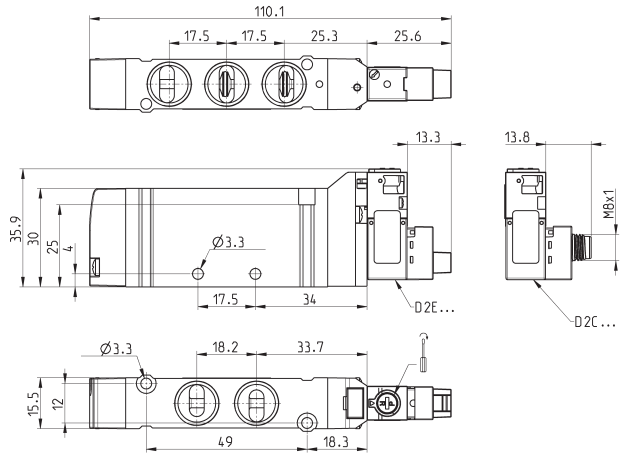
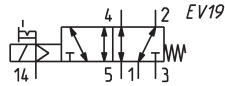
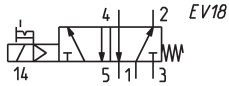
Mod.	Funzione	Attacchi	Pilotaggio	Pressione di Pilotaggio (bar)	Pressione d'esercizio (bar)	Portata (NL/min)	Simboli
D23VA-PR-T	NC	G1/4	-	-	3 ÷ 10	950	EV10
D23VA-PZR-T	NC	G1/4	M5	3 ÷ 10	-0.9 ÷ 10	950	EV11
D23VA-QR-T	NO	G1/4	-	-	3 ÷ 10	950	EV12
D23VA-QZR-T	NO	G1/4	M5	3 ÷ 10	-0.9 ÷ 10	950	EV13

Elettrovalvola 5/2 monostabile - passo 16



Le indicazioni riportate sono valide per le versioni: D2EVA e D2CVA
I simboli delle versioni con azionamento manuale tipo P sono disponibili nella sezione "appendice"

Connettori alla fine della sezione

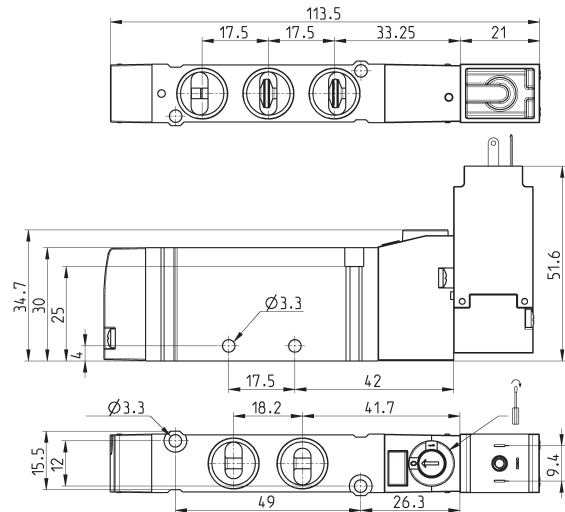
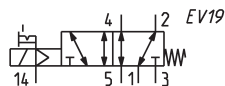
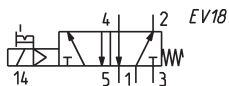


Mod.	Attacchi	Pilotaggio	Pressione di pilotaggio (bar)	Pressione d'esercizio (bar)	Portata (NI/min)	Simboli
D2EVA-MR-T / D2CVA-MR-T	G1/4	-	-	3 ÷ 7	950	EV18
D2EVA-MZR-T / D2CVA-MZR-T	G1/4	M5	3 ÷ 7	-0.9 ÷ 10	950	EV19

Elettrovalvola 5/2 monostabile con bobina 15 mm - passo 16



Connettori alla fine della sezione



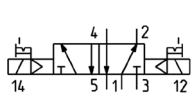
Mod.	Attacchi	Pilotaggio	Pressione di pilotaggio (bar)	Pressione d'esercizio (bar)	Portata (NI/min)	Simboli
D23VA-MR-T	G1/4	-	-	3 ÷ 10	950	EV18
D23VA-MZR-T	G1/4	M5	3 ÷ 10	-0.9 ÷ 10	950	EV19

Elettrovalvola 5/2 bistabile - passo 16

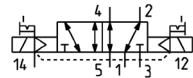


Le indicazioni riportate sono valide per le versioni: D2EVA e D2CVA
I simboli delle versioni con azionamento manuale tipo P sono disponibili nella sezione "appendice"

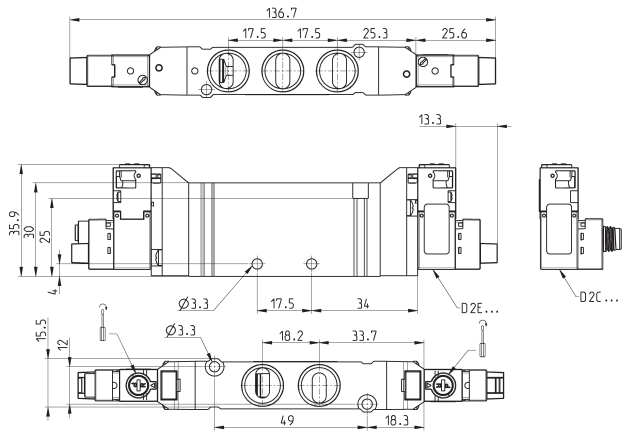
Connettori alla fine della sezione



EV23



EV26

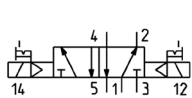


Mod.	Attacchi	Pilotaggio	Pressione di pilotaggio (bar)	Pressione d'esercizio (bar)	Portata (NL/min)	Simboli
D2EVA-BR-T / D2CVA-BR-T	G1/4	-	-	1.5 ÷ 7	950	EV23
D2EVA-BZR-T / D2CVA-BZR-T	G1/4	M5	1.5 ÷ 7	-0.9 ÷ 10	950	EV26

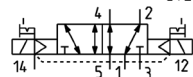
Elettrovalvola 5/2 bistabile con bobina 15 mm - passo 16



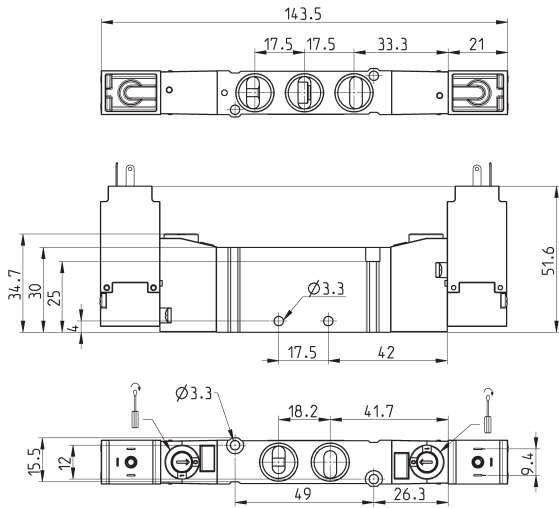
Connettori alla fine della sezione



EV23



EV26



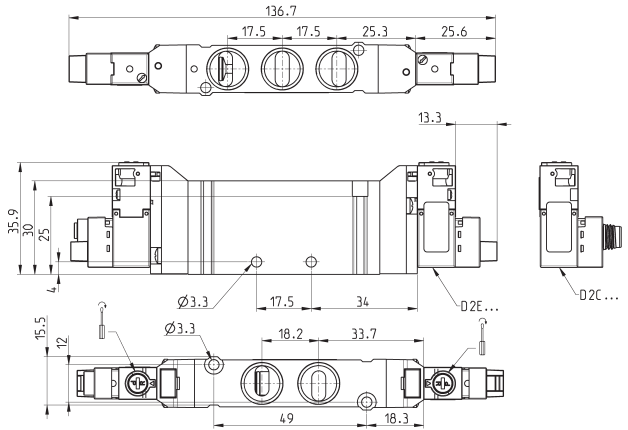
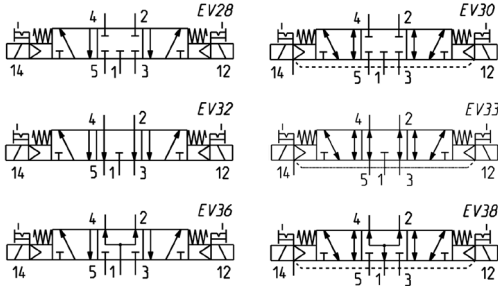
Mod.	Attacchi	Pilotaggio	Pressione di pilotaggio (bar)	Pressione d'esercizio (bar)	Portata (NL/min)	Simboli
D23VA-BR-T	G1/4	-	-	1.5 ÷ 10	950	EV23
D23VA-BZR-T	G1/4	M5	1.5 ÷ 10	-0.9 ÷ 10	950	EV26

Elettrovalvola 5/3 - passo 16



CC = Centri Chiusi
CO = Centri Aperti
CP = Centri in Pressione
Le indicazioni riportate sono valide per le versioni: D2EVA e D2CVA. I simboli delle versioni con azionam. manuale tipo P sono disponibili nella sezione "appendice"

Connettori alla fine della sezione



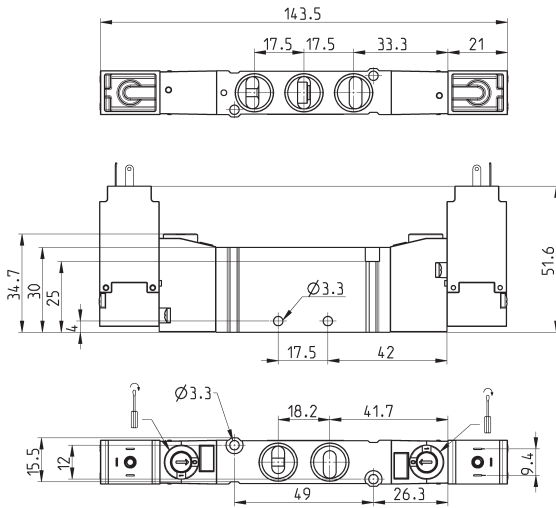
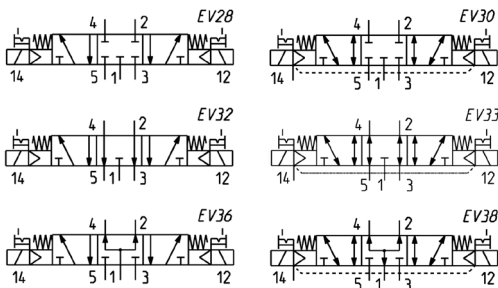
Mod.	Funzione	Attacchi	Pilotaggio	Pressione di Pilotaggio (bar)	Pressione d'esercizio (bar)	Portata (NL/min)	Simboli
D2EVA-VR-T / D2CVA-VR-T	CC	G1/4	-	-	3 ÷ 7	950	EV28
D2EVA-VZR-T / D2CVA-VZR-T	CC	G1/4	M5	3 ÷ 7	-0.9 ÷ 10	950	EV30
D2EVA-KR-T / D2CVA-KR-T	CO	G1/4	-	-	3 ÷ 7	950	EV32
D2EVA-KZR-T / D2CVA-KZR-T	CO	G1/4	M5	3 ÷ 7	-0.9 ÷ 10	950	EV33
D2EVA-NR-T / D2CVA-NR-T	CP	G1/4	-	-	3 ÷ 7	950	EV36
D2EVA-NZR-T / D2CVA-NZR-T	CP	G1/4	M5	3 ÷ 7	-0.9 ÷ 10	950	EV38

Elettrovalvola 5/3 con bobina 15 mm - passo 16



CC = Centri Chiusi
CO = Centri Aperti
CP = Centri in Pressione

Connettori alla fine della sezione



Mod.	Funzione	Attacchi	Pilotaggio	Pressione di Pilotaggio (bar)	Pressione d'esercizio (bar)	Portata (NL/min)	Simboli
D23VA-VR-T	CC	G1/4	-	-	3 ÷ 10	950	EV28
D23VA-VZR-T	CC	G1/4	M5	3 ÷ 10	-0.9 ÷ 10	950	EV30
D23VA-KR-T	CO	G1/4	-	-	3 ÷ 10	950	EV32
D23VA-KZR-T	CO	G1/4	M5	3 ÷ 10	-0.9 ÷ 10	950	EV33
D23VA-NR-T	CP	G1/4	-	-	3 ÷ 10	950	EV36
D23VA-NZR-T	CP	G1/4	M5	3 ÷ 10	-0.9 ÷ 10	950	EV38

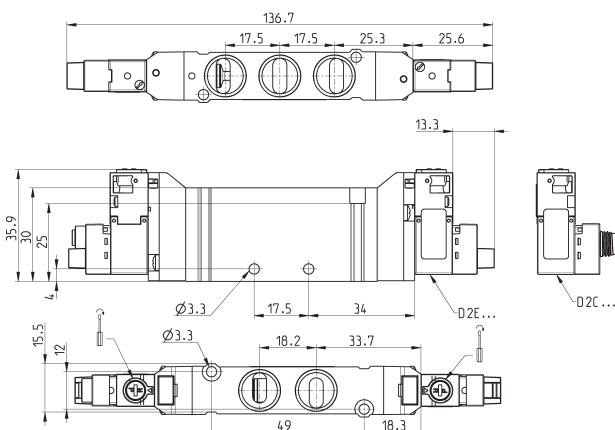
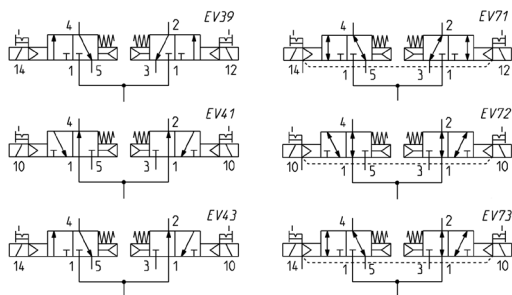
Elettrovalvola 2x3/2 - passo 16



Queste elettrovalvole integrano due funzioni 3/2 indipendenti nello stesso corpo.

Le indicazioni riportate sono valide per le versioni: D2EVA e D2CVA I simboli delle versioni con azionam. manuale tipo P sono disponibili nella sezione "appendice"

Connettori alla fine della sezione



Mod.	Funzione	Attacchi	Pilotaggio	Pressione di pilotaggio (bar)	Pressione d'esercizio (bar)	Portata (NL/min)	Simboli
D2EVA-CR-T / D2CVA-CR-T	2 x 3/2 NC	G1/4	-	-	3 ÷ 7	950	EV39
D2EVA-CZR-T / D2CVA-CZR-T	2 x 3/2 NC	G1/4	M5	3 ÷ 7	-0.7 ÷ 10	950	EV71
D2EVA-AR-T / D2CVA-AR-T	2 x 3/2 NO	G1/4	-	-	3 ÷ 7	950	EV41
D2EVA-AZR-T / D2CVA-AZR-T	2 x 3/2 NO	G1/4	M5	3 ÷ 7	-0.7 ÷ 10	950	EV72
D2EVA-GR-T / D2CVA-GR-T	1 x 3/2 NC + 1 x 3/2 NO	G1/4	-	-	3 ÷ 7	950	EV43
D2EVA-GZR-T / D2CVA-GZR-T	1 x 3/2 NC + 1 x 3/2 NO	G1/4	M5	3 - 7	-0.7 ÷ 10	220	EV73

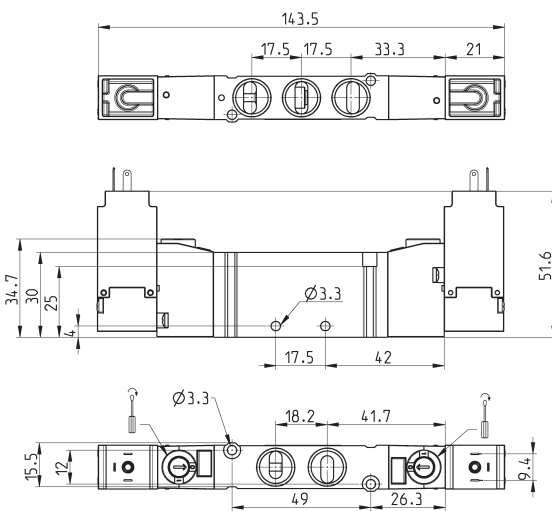
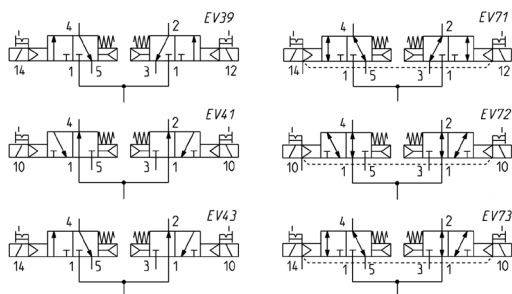
Elettrovalvola 2x3/2 con bobina 15 mm - passo 16



Queste elettrovalvole integrano due funzioni 3/2 indipendenti nello stesso corpo.

I simboli delle versioni con azionam. manuale tipo P sono disponibili nella sezione "appendice"

Connettori alla fine della sezione

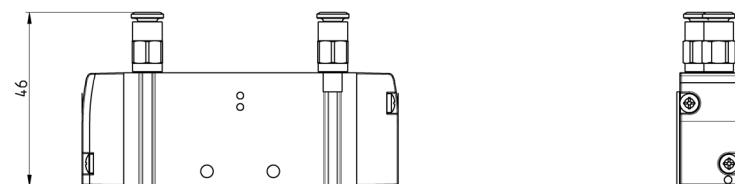
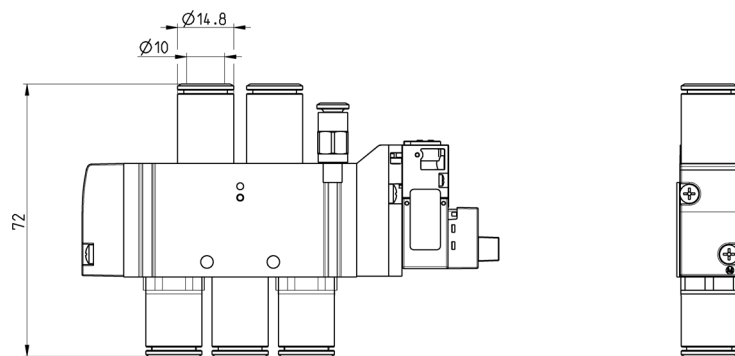
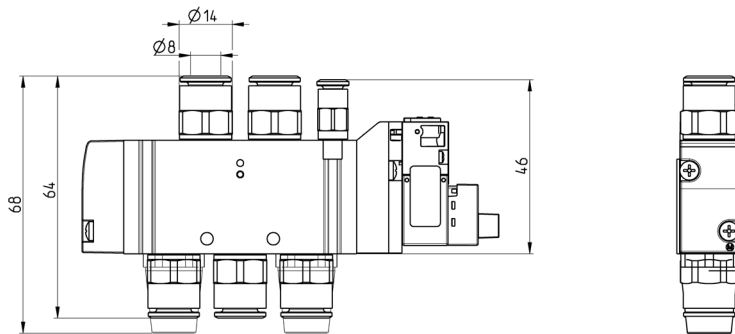
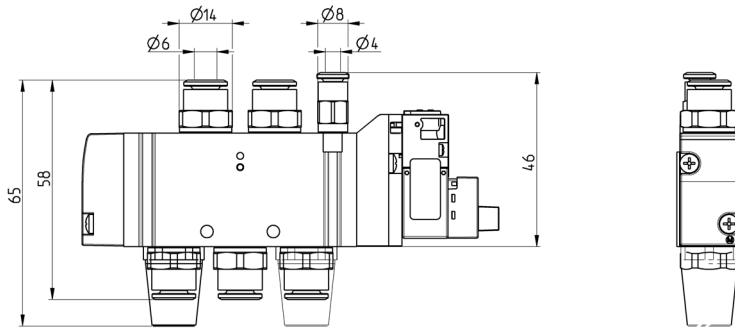


Mod.	Funzione	Attacchi	Pilotaggio	Pressione di pilotaggio (bar)	Pressione d'esercizio (bar)	Portata (NL/min)	Simboli
D23VA-CR-T	2 x 3/2 NC	G1/4	-	-	3 ÷ 10	950	EV39
D23VA-CZR-T	2 x 3/2 NC	G1/4	M5	3 ÷ 10	-0.9 ÷ 10	950	EV71
D23VA-AR-T	2 x 3/2 NO	G1/4	-	-	3 ÷ 10	950	EV41
D23VA-AZR-T	2 x 3/2 NO	G1/4	M5	3 ÷ 10	-0.9 ÷ 10	950	EV72
D23VA-GR-T	1 x 3/2 NC + 1 x 3/2 NO	G1/4	-	-	3 ÷ 10	950	EV43
D23VA-GZR-T	1 x 3/2 NC + 1 x 3/2 NO	G1/4	M5	3 ÷ 10	-0.9 ÷ 10	950	EV73

Dimensioni delle varie versioni con raccordi e silenziosi - passo 16

Vedi tabella di codifica a inizio sezione

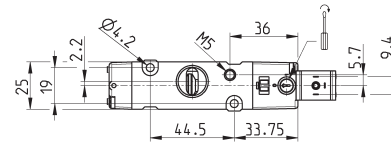
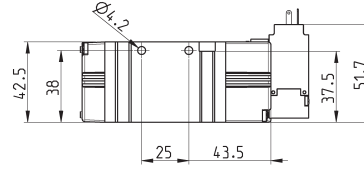
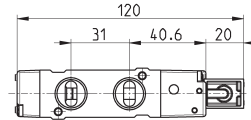
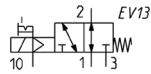
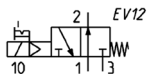
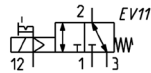
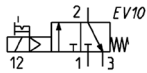
Gli ingombri sono validi anche per le versioni a comando pneumatico



Elettrovalvola 3/2 monostabile - passo 25



Connettori alla fine della sezione

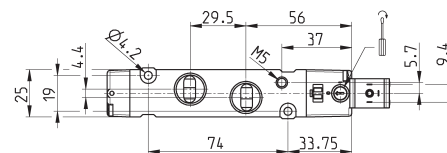
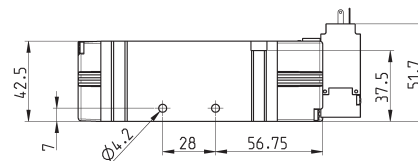
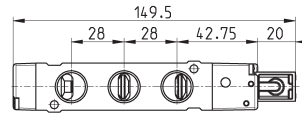


Mod.	Funzione	Attacchi	Pilotaggio	Pressione di Pilotaggio (bar)	Pressione d'esercizio (bar)	Portata (NL/min)	Simboli
D43VA-PR-T	NC	G3/8	-	-	2.5 ÷ 10	1800	EV10
D43VA-PZR-T	NC	G3/8	M5	2.5 ÷ 10	-0.9 ÷ 10	1800	EV11
D43VA-QR-T	NO	G3/8	-	-	2.5 ÷ 10	1800	EV12
D43VA-QZR-T	NO	G3/8	M5	2.5 ÷ 10	-0.9 ÷ 10	1800	EV13

Elettrovalvola 5/2 monostabile - passo 25



Connettori alla fine della sezione

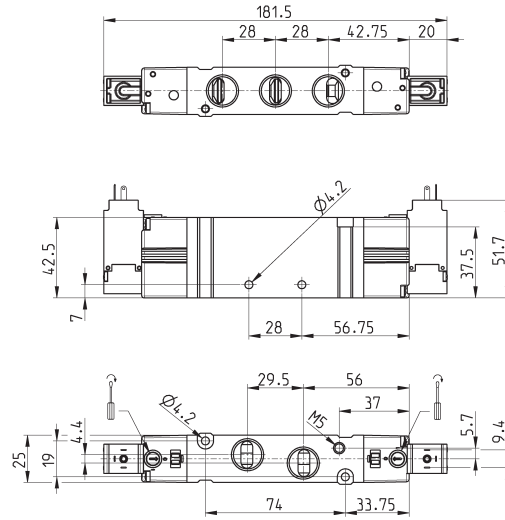
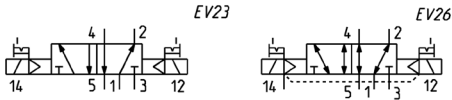


Mod.	Attacchi	Pilotaggio	Pressione di pilotaggio (bar)	Pressione d'esercizio (bar)	Portata (NL/min)	Simboli
D43VA-MR-T	G3/8	-	-	2.5 ÷ 10	2000	EV20
D43VA-MZR-T	G3/8	M5	2.5 ÷ 10	-0.9 ÷ 10	2000	EV22

Elettrovalvola 5/2 bistabile - passo 25



Connettori alla fine della sezione



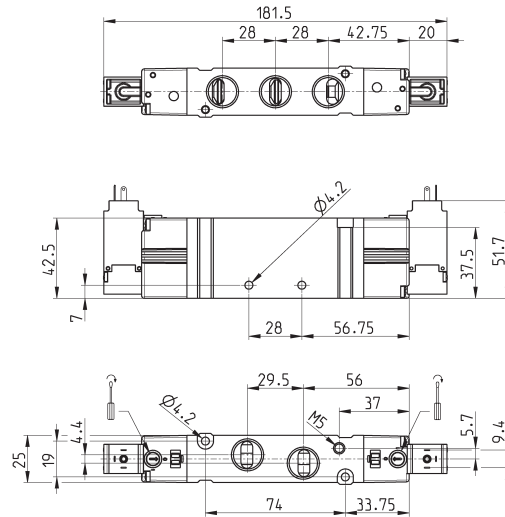
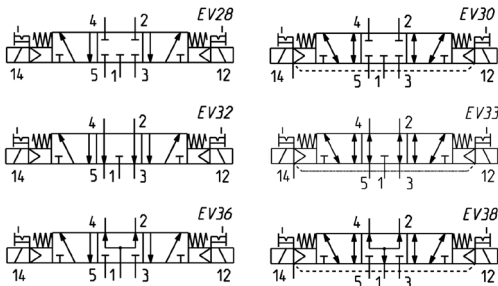
Mod.	Attacchi	Pilotaggio	Pressione di pilotaggio (bar)	Pressione d'esercizio (bar)	Portata (NL/min)	Simboli
D43VA-BR-T	G3/8	-	-	1.5 ÷ 10	2000	EV23
D43VA-BZR-T	G3/8	M5	1.5 ÷ 10	-0.9 ÷ 10	2000	EV26

Elettrovalvola 5/3 - passo 25

CC = Centri Chiusi
CO = Centri Aperti
CP = Centri in Pressione



Connettori alla fine della sezione



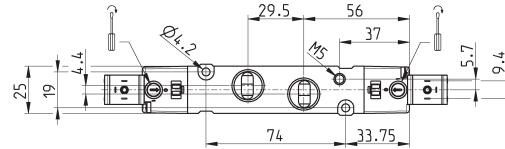
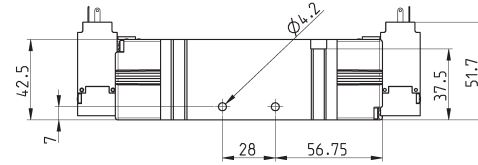
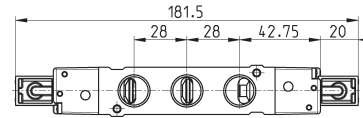
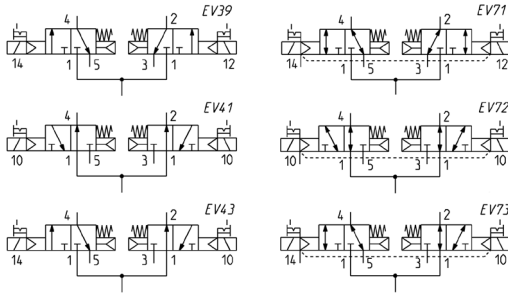
Mod.	Funzione	Attacchi	Pilotaggio	Pressione di Pilotaggio (bar)	Pressione d'esercizio (bar)	Portata (NL/min)	Simboli
D43VA-VR-T	CC	G3/8	-	-	2.5 ÷ 10	1800	EV28
D43VA-VZR-T	CC	G3/8	M5	2.5 ÷ 10	-0.9 ÷ 10	1800	EV30
D43VA-KR-T	CO	G3/8	-	-	2.5 ÷ 10	1800	EV32
D43VA-KZR-T	CO	G3/8	M5	2.5 ÷ 10	-0.9 ÷ 10	1800	EV33
D43VA-NR-T	CP	G3/8	-	-	2.5 ÷ 10	1800	EV36
D43VA-NZR-T	CP	G3/8	M5	2.5 ÷ 10	-0.9 ÷ 10	1800	EV38

Elettrovalvola 2x3/2 - passo 25



Queste elettrovalvole integrano due funzioni 3/2 indipendenti nello stesso corpo.

Connettori alla fine della sezione



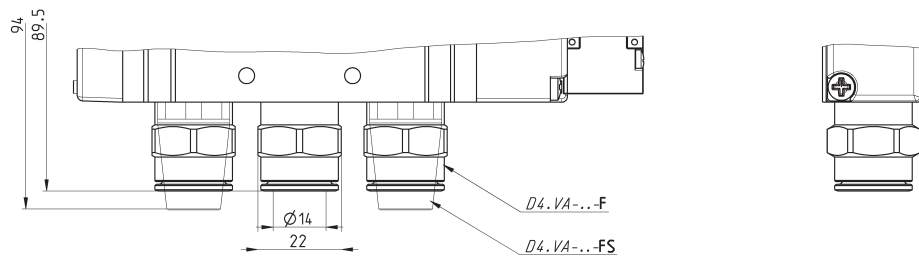
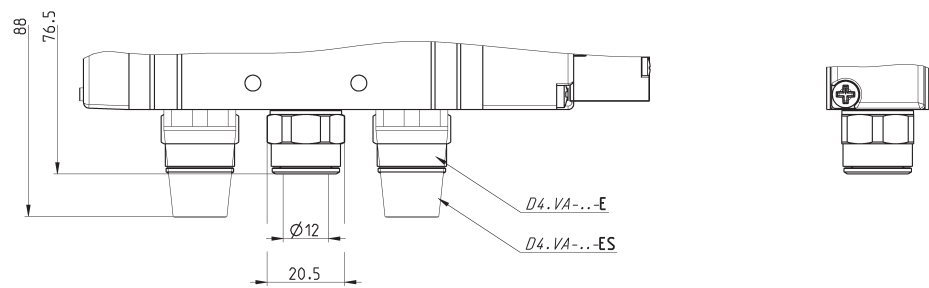
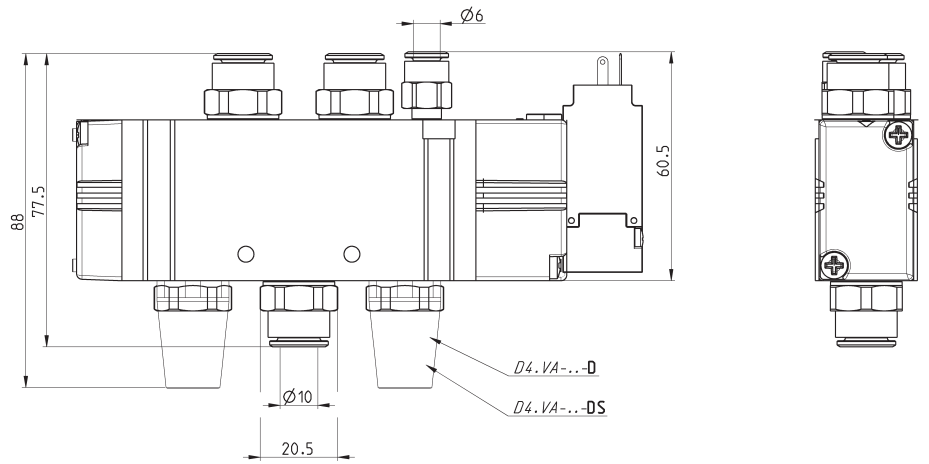
Mod.	Funzione	Attacchi	Pilotaggio	Pressione di pilotaggio (bar)	Pressione d'esercizio (bar)	Portata (NL/min)	Simboli
D43VA-CR-T	2 x 3/2 NC	G3/8	-	-	3.5 ÷ 10	1800	EV39
D43VA-CZR-T	2 x 3/2 NC	G3/8	M5	3.5 ÷ 10	-0.7 ÷ 10	1800	EV71
D43VA-AR-T	2 x 3/2 NO	G3/8	-	-	3.5 ÷ 10	1800	EV41
D43VA-AZR-T	2 x 3/2 NO	G3/8	M5	3.5 ÷ 10	-0.7 ÷ 10	1800	EV72
D43VA-GR-T	1 x 3/2 NC + 1 x 3/2 NO	G3/8	-	-	3.5 ÷ 10	1800	EV43
D43VA-GZR-T	1 x 3/2 NC + 1 x 3/2 NO	G3/8	M5	3.5 ÷ 10	-0.7 ÷ 10	1800	EV73

Dimensioni delle varie versioni con raccordi e silenzianti - passo 25

Vedi tabella di codifica a inizio sezione

Gli ingombri sono validi anche per le versioni a comando pneumatico

VALVOLE ED ELETTROVALVOLE SERIE D



ESEMPIO DI CODIFICA MANIFOLD

DC	A	1	0	-	12
-----------	----------	----------	----------	----------	-----------

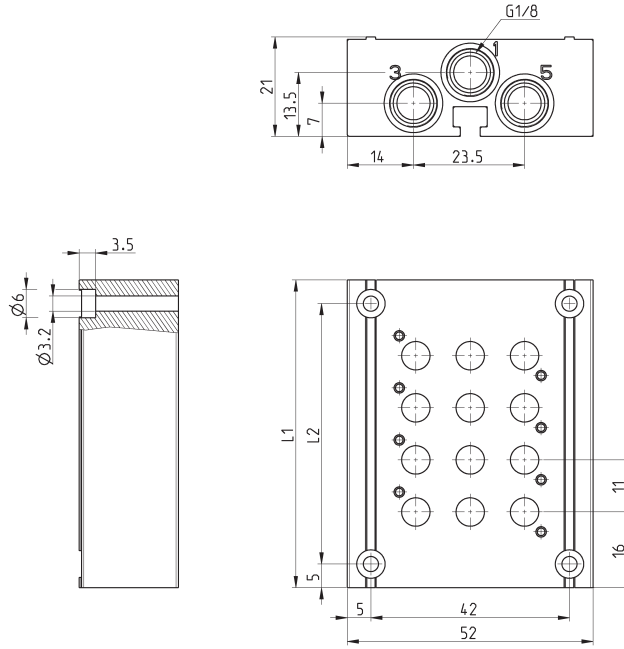
DC	SERIE
A	MANIFOLD: A = Per valvole tipo VA
1	PASSO/DIMENSIONE 1 = 10.5 mm 2 = 16 mm 4 = 25 mm
0	ESECUZIONE CORPO 0 = utilizzi sul corpo
12	NUMERO POSIZIONI: 2 3 4 ... 16 17 (non D4) 18 (non D4) 19 (non D4)

Manifold per valvole VA - passo 10,5

N.B.: I convogliatori sono corredati di guarnizioni e viti di fissaggio delle valvole.



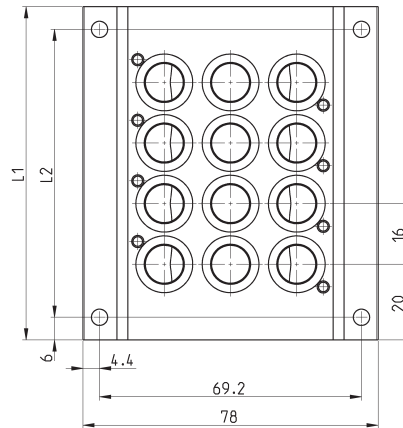
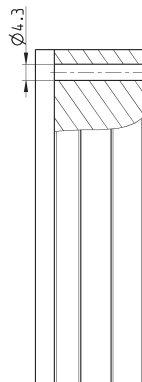
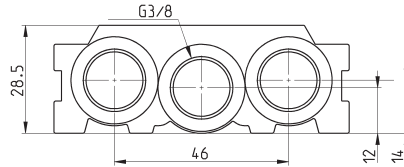
VALVOLE ED ELETTROVALVOLE SERIE D



INGOMBRI			
Mod.	N° Posti	L1	L2
DCA10-2	2	43	33
DCA10-3	3	54	44
DCA10-4	4	65	55
DCA10-5	5	76	66
DCA10-6	6	87	77
DCA10-7	7	98	88
DCA10-8	8	109	99
DCA10-9	9	120	110
DCA10-10	10	131	121
DCA10-11	11	142	132
DCA10-12	12	153	143
DCA10-13	13	164	154
DCA10-14	14	175	165
DCA10-15	15	186	176
DCA10-16	16	197	187
DCA10-17	17	208	198
DCA10-18	18	219	209
DCA10-19	19	230	220

Manifold per valvole VA - passo 16

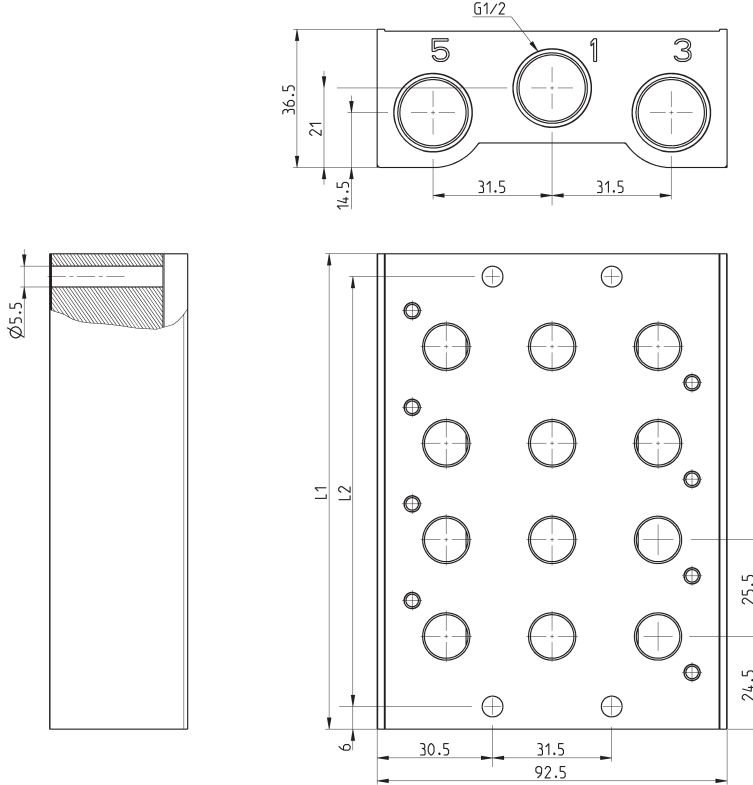
N.B.: I convogliatori sono corredati di guarnizioni e viti di fissaggio delle valvole.



INGOMBRI			
Mod.	N° Posti	L1	L2
DCA20-2	2	56	44
DCA20-3	3	72	60
DCA20-4	4	88	76
DCA20-5	5	104	92
DCA20-6	6	120	108
DCA20-7	7	136	124
DCA20-8	8	152	140
DCA20-9	9	168	156
DCA20-10	10	184	172
DCA20-11	11	200	188
DCA20-12	12	216	204
DCA20-13	13	232	220
DCA20-14	14	248	236
DCA20-15	15	264	252
DCA20-16	16	280	268
DCA20-17	17	296	284
DCA20-18	18	312	300
DCA20-19	19	328	316

Manifold per valvole VA - passo 25

N.B.: I convogliatori sono corredati di guarnizioni e viti di fissaggio delle valvole.



INGOMBRI			
Mod.	N° Posti	L1	L2
DCA40-2	2	74.5	49
DCA40-3	3	100	74.5
DCA40-4	4	125.5	100
DCA40-5	5	151	125.5
DCA40-6	6	176.5	151
DCA40-7	7	202	176.5
DCA40-8	8	227.5	202
DCA40-9	9	253	227.5
DCA40-10	10	278	253
DCA40-11	11	304	278
DCA40-12	12	329.5	304
DCA40-13	13	355	329.5
DCA40-14	14	380.5	355
DCA40-15	15	406	380.5
DCA40-16	16	431.5	406

Elettrovalvola Serie KLD - 3/2 vie - connettore M8



La fornitura comprende:
1x guarnizione interfaccia
2x viti Ø1.6x16 per fissaggio su
plastica

Mod.	Funzione	OrifizioØ (mm)	kv (l/min)	Pressione min ÷ max (bar)	Potenza (W)	Intervento
KLD140-A61AB-M3P	3/2	0,6	0,12	3-7	1	pulsar y girar
KLD140-A61AY-M3P	3/2	0,6	0,12	3-7	1	pulsar

Elettrovalvola Serie KLD - 3/2 vie - connettore 90°



La fornitura comprende:
1x guarnizione interfaccia
2x viti Ø1.6x16 per fissaggio su
plastica

Mod.	Funzione	OrifizioØ (mm)	kv (l/min)	Pressione min ÷ max (bar)	Potenza (W)	Intervento
KLD140-A61AB-13P	3/2	0,6	0,12	3-7	1	pulsar y girar
KLD140-A61AY-13P	3/2	0,6	0,12	3-7	1	pulsar

KIT GUARNIZIONE + VITI PER MONTAGGIO VALVOLE



DCA10-K1



DCA20-K1



DCA40-K1

kit da acquistare in caso di sostituzione
L-X-Y con valvola

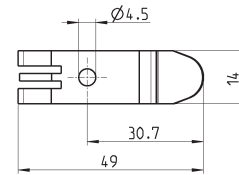
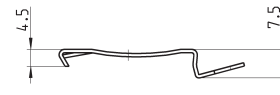
VALVOLE ED ELETTROVALVOLE SERIE D

Elemento di fissaggio per canalina DIN



DIN EN 50022 (7,5 mm x 35 mm - spessore 1)

La fornitura comprende:
N° 2 elementi di fissaggio
N° 2 viti M4x6 UNI 5931
N° 2 dadi

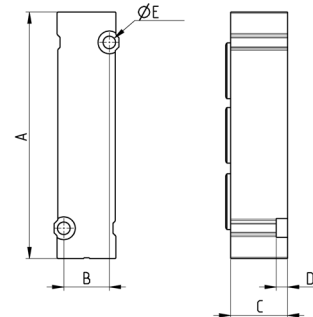


Mod.	
PCF-E531	(solo per D1)

Tappo escludere per convogliatori - posizione libera L

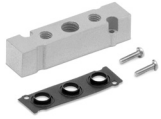


La fornitura comprende:
N°1 piastra
N°2 viti
N°1 guarnizione interfaccia

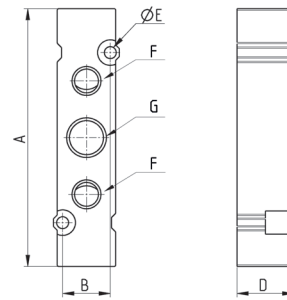


INGOMBRI						
Mod.	Passo	A	B	D	E	C
D1AVA-L	10,5	45,5	8,4	5	2,1	10
D2AVA-L	16	65	12	3	3,3	15
D4AVA-L	25	92,5	19	5	4,2	20

Modulo X per alimentazione e scarico supplementari per passo 10.5



La fornitura comprende:
 N°1 piastra
 N°2 viti
 N°1 guarnizione interfaccia

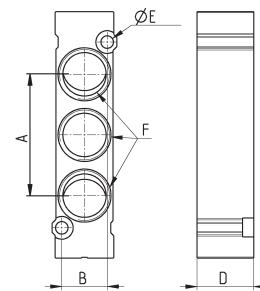


INGOMBRI							
Mod.	Passo	A	B	D	ØE	F	G
D1AVA-X	10.5	45.5	8.4	10	2.1	M5	1/8

Modulo X per alimentazione e scarico supplementari per passo 16

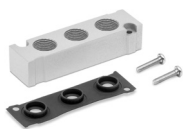


La fornitura comprende:
 N°1 piastra
 N°2 viti
 N°1 guarnizione interfaccia

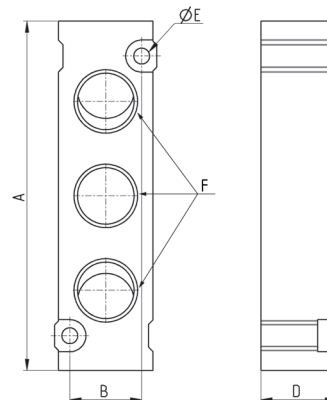


INGOMBRI						
Mod.	Passo	A	B	D	ØE	F
D2AVA-X	16	65	12	15	3,3	G1/4

Modulo X per alimentazione e scarico supplementare per passo 25



La fornitura comprende:
 N°1 Piastra
 N°2 viti
 N°1 guarnizione interfaccia

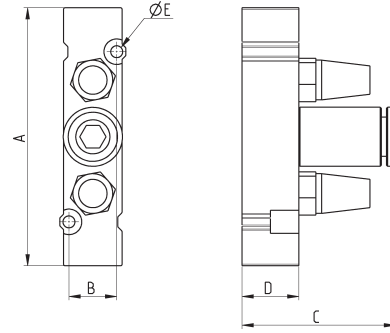


INGOMBRI						
Mod.	Passo	A	B	D	ØE	F
D4AVA-X	25	92.5	19	20	4.2	G3/8

Modulo Y per alimentazione e scarico supp. con silenziatori per passo 10.5



- La fornitura comprende:
 N°1 Piastra
 N°2 viti
 N°1 guarnizione interfaccia
 N°2 silenziatori 2931 M5
 N°1 raccordo 6512 6-M7-M

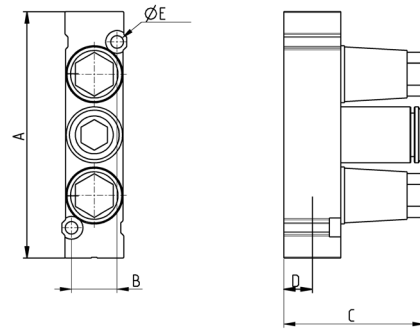


INGOMBRI						
Mod.	Passo	A	B	C	D	ØE
D1AVA-Y	10.5	45.5	8.4	27	10	2.1

Modulo Y per alimentazione e scarico supp. con silenziatori per passo 16



- La fornitura comprende:
 N°1 Piastra
 N°2 viti
 N°1 guarnizione interfaccia
 N°1 silenziatore 2931 1/4
 N°1 silenziatore 2931 1/8
 N°1 raccordo 6512 1/4

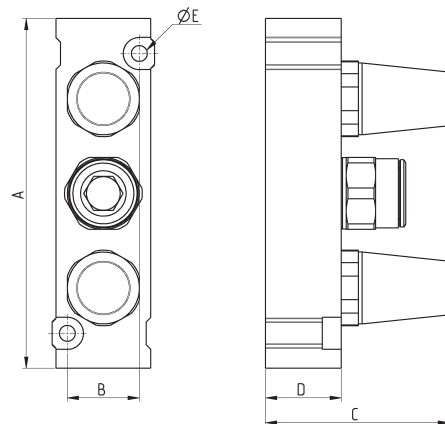


INGOMBRI						
Mod.	Passo	A	B	C	D	ØE
D2AVA-Y	16	65	12	37	15	3,3

Modulo Y per alimentazione e scarico supp. con silenziatori per passo 25



- La fornitura comprende:
 N°1 Piastra
 N°2 viti
 N°1 guarnizione interfaccia
 N°2 silenziatori 2931 3/8
 N°1 raccordo 6512 12-3/8



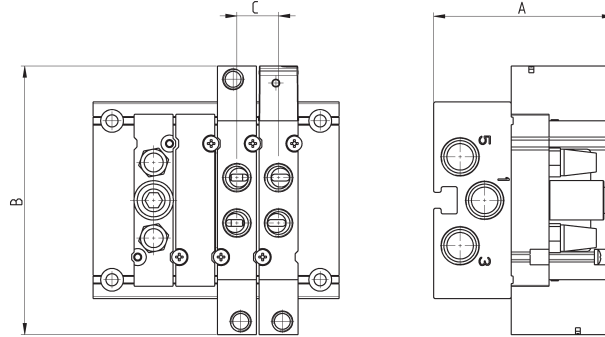
INGOMBRI						
Mod.	Passo	A	B	C	D	ØE
D4AVA-Y	25	92.5	19	48.5	20	4.2

ESEMPIO DI CODIFICA MANIFOLD CON VALVOLE E RACCORDI

DC	A	1	E	P	-	MBMXCVB	-	3BX2AB	-	CSL	-	R
----	---	---	---	---	---	---------	---	--------	---	-----	---	---

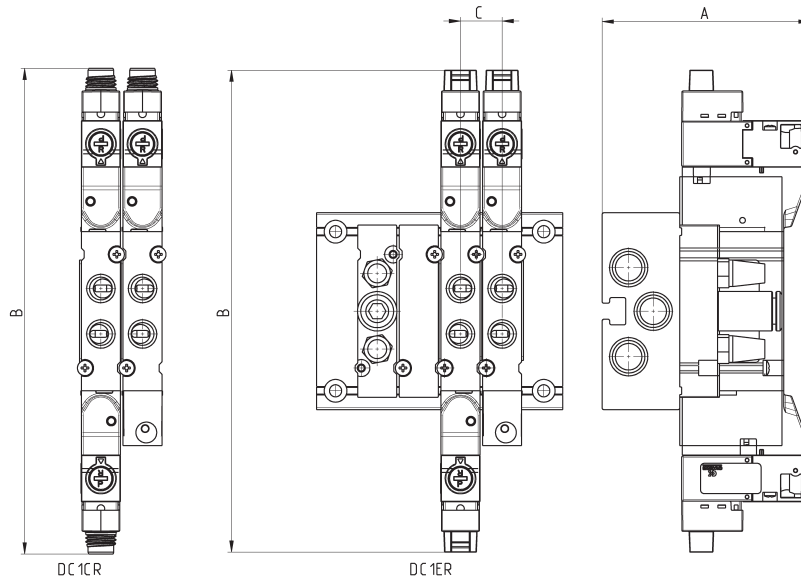
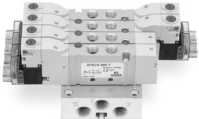
DC	SERIE		
A	MANIFOLD CON VALVOLE: A = Per valvole tipo VA		
1	PASSO/DIMENSIONE 1 = 10.5 mm 2 = 16 mm 4 = 25 mm		
E	Versione E = elettrica (D1 e D2) 3 = elettrica 15 mm (D2 e D4) C = elettrica con connessioni M8 (D1 e D2) P = pneumatica		
P	TIPO DI INTERVENTO P = A pressione (non per VERSIONE 3) R = Con ritenuta 0 = Senza intervento manuale (per versione P)		
MBMXCVB	TIPO DI VALVOLA / ELETTROVALVOLA: M = 5/2 Monostabile B = 5/2 Bistabile C = 2 x 3/2 NC A = 2 x 3/2 NO G = 2 x 3/2 (NC + NO) V = 5/3 CC K = 5/3 CO N = 5/3 CP L = Posizione libera X = Alimentazione e scarico supplementari Y = Alimentazione e scarico supplementari con silenziatori		ELETTROVALVOLA CON SERVOPILOTTAGGIO ESTERNO: MZ = 5/2 Monostabile BZ = 5/2 Bistabile CZ = 2 x 3/2 NC AZ = 2 x 3/2 NO GZ = 2 x 3/2 (NC+NO) VZ = 5/3 CC KZ = 5/3 CO NZ = 5/3 CP
3BX2AB	CONNESSIONI SU POSIZIONI VALVOLA: T = Filetto A = Ø4 (D1) raccordi 6512 4-M7-M B = Ø6 (D1) raccordi 6512 6-M7-M C = Ø8 (D2) raccordi S6510 8-1/4 D = Ø10 (D2) raccordi 6512 10-1/4-M E = Ø12 (D4) raccordi S6510 12-3/8 F = Ø14 (D4) raccordi S6510 14-3/8 L = Posizione libera X = Piastra filettata Y = Vedi codici D1AVA-Y / D2AVA-Y / D4AVA-Y		(D2) S6510 6-1/4 (D4) S6510 10-3/8
CSL	CONNESSIONI MANIFOLD (Alimentazione e scarichi) T = Filetto (su entrambi i lati) C = Raccordi Ø8 sulle connessioni 1;3;5 CS = Raccordi Ø8 in alimentazione + silenziatori su scarichi D = Raccordi Ø10 sulle connessioni 1;3;5 DS = Raccordi Ø10 in alimentazione + silenziatori su scarichi E = Raccordi Ø12 sulle connessioni 1;3;5 ES = Raccordi Ø12 in alimentazione + silenziatori su scarichi F = Raccordi Ø14 sulle connessioni 1;3;5 FS = Raccordi Ø14 in alimentazione + silenziatori su scarichi G = Raccordi Ø16 sulle connessioni 1;3;5 GS = Raccordi Ø16 in alimentazione + silenziatori su scarichi LATO DI CONNESSIONE = Entrambi L = Raccordi a Sinistra (lato destro tappato) R = Raccordi a Destra (lato sinistro tappato)		(D1) 6512 8-1/8-M (D1) 6512 8-1/8-M + 2921 1/8 (D2) S6510 10-3/8 (D2) S6510 10-3/8 + 2921 3/8 (D2) S6510 12 3/8 (D2) S6510 12 3/8 + 2921 3/8 (D4) S6510 14-1/2 (D4) S6510 14-1/2 + 2921 1/2 (D4) S6510 16-1/2 (D4) S6510 16-1/2 + 2921 1/2
R	FISSAGGIO: = Diretto R = Attacco per canalina DIN (solo per D1)		
<p>In presenza di codici consecutivi uguali, raggrupparli e indicarne la quantità totale Es: DCA1EP-MMMYCCVG-BBVBAAA-CSL-R DCA1EP-3MY2CVG-3BYB3A-CSL-R</p> <p>Le posizioni L,X,Y vanno ripetute sulle CONNESSIONI SU POSIZIONE VALVOLA Es: DCA1EP-3M2L-3B2L-C</p> <p>La VERSIONE 3 tramite il connettore con Ponte raddrizzatore può essere utilizzata per applicazioni in corrente alternata (vedi i connettori alla fine della sezione)</p>			

Manifold con valvole utilizzi sul corpo - passo 10,5



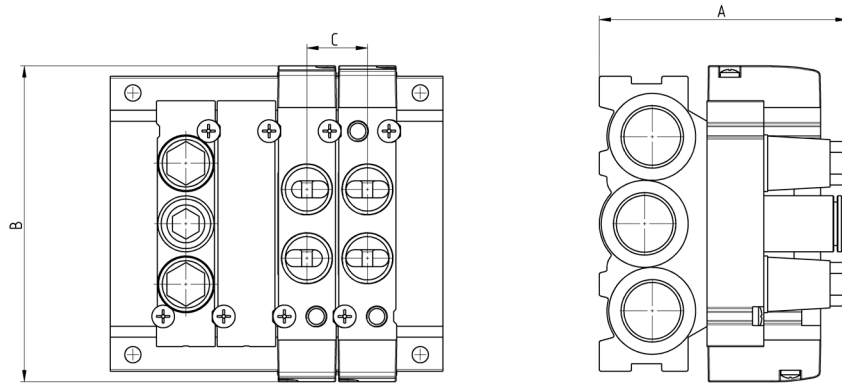
INGOMBRI			
Mod.	A	B	C
DCA1P0-	47.5	71	11

Manifold con elettrovalvole, utilizzi sul corpo - passo 10,5



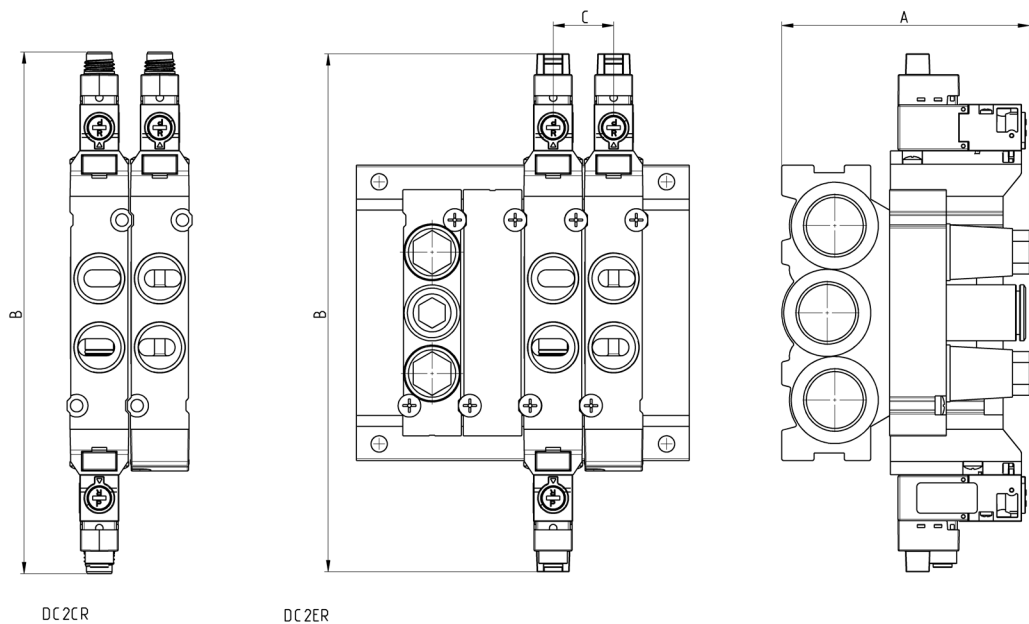
INGOMBRI			
Mod.	A	B	C
DCA1ER-	55	127.2	11
DCA1CR-	55	128.2	11

Manifold con valvole utilizzi sul corpo - passo 16



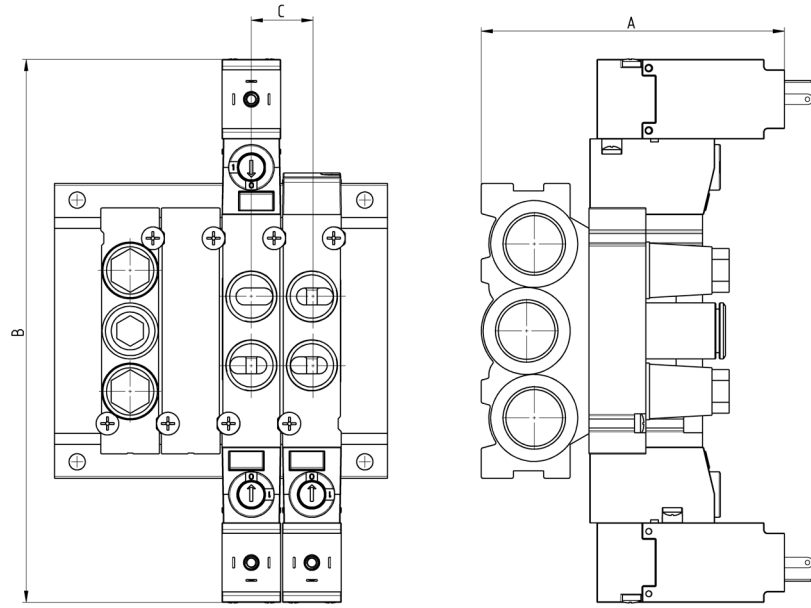
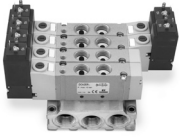
INGOMBRI			
Mod.	A	B	C
DCA2P0-	65,5	83,5	16

Manifold con elettrovalvole, utilizzi sul corpo - passo 16



INGOMBRI			
Mod.	A	B	C
DCA2ER-	65.5	136.7	16
DCA2CR-	65.5	137.7	16

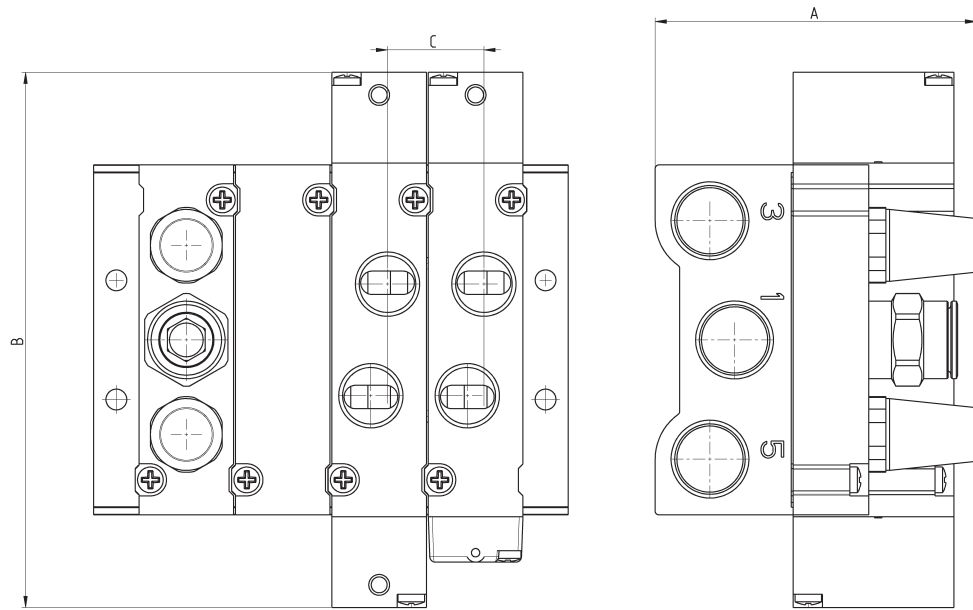
Manifold con elettrovalvole, utilizzi sul corpo - passo 16



VALVOLE ED ELETTOVALVOLE SERIE D

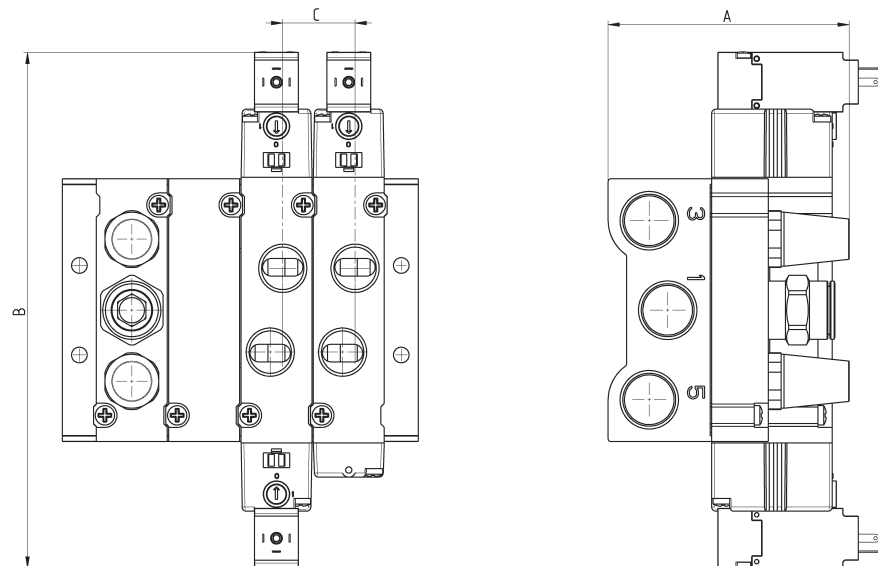
INGOMBRI			
Mod.	A	B	C
DCA23R-	80.2	143.5	16

Manifold con valvole, utilizzi sul corpo - passo 25



INGOMBRI			
Mod.	A	B	C
DCA4P0-	85	141,5	25,5

Manifold con elettrovalvole, utilizzi sul corpo - passo 25

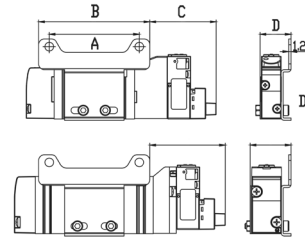


INGOMBRI			
Mod.	A	B	C
DCA43R-	85	181,5	25,5

Piedino di montaggio orizzontale con utilizzi sul corpo

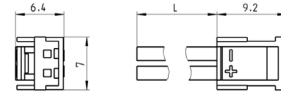


La fornitura comprende:
N°1 piedino
N°2 viti



Mod.	A	B	C	D
PCV-62-KEN (10,5)	47	56	34,6	16,2
PCV-62-KEN (16)	47	56	39,4	21,3

Connettore Mod. 121-8... per versione E



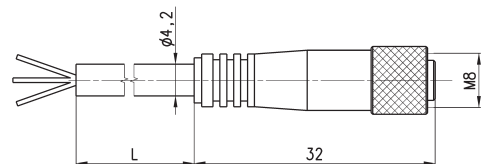
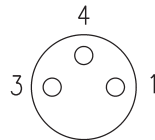
Mod.	descrizione	colore	L = lunghezza cavo (mm)	trattenimento cavo
121-803	cavo crimpato	nero	300	crimpatura
121-806	cavo crimpato	nero	600	crimpatura
121-810	cavo crimpato	nero	1000	crimpatura
121-830	cavo crimpato	nero	3000	crimpatura

Prolunga 3 fili con connettore M8 3 pin femmina per versione "C"



Con guaina in PU, non schermata.
Grado di protezione: IP65

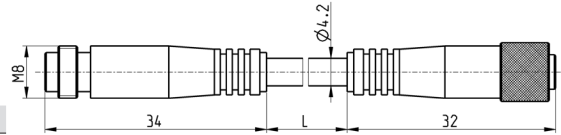
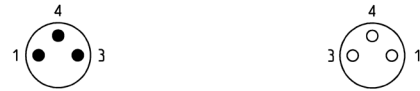
1 BN = Marrone +/-
4 BK = Nero +/-
3 BU = Blu NC



Mod.	L = lunghezza cavo (m)
CS-2	2
CS-5	5
CS-10	10

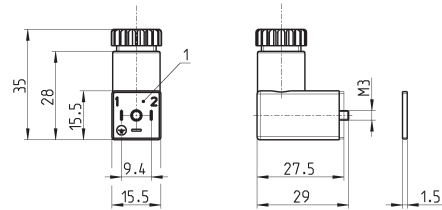
Prolunga con connettore M8 3 poli maschio/femmina per versione "C"

Non schermata



Mod.	descrizione	tipo connettore	connessione	L [lung. cavo] (m)
CS-DW03HB-C250	cavo costampato	dritto	M8 3 poli maschio / femmina	2.5
CS-DW03HB-C500	cavo costampato	dritto	M8 3 poli maschio / femmina	5

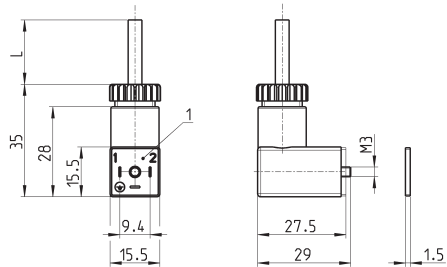
Connettore Mod. 125-... per versione "3"



Mod.	descrizione	colore	tensione di lavoro	pressacavo	forza di serraggio
125-601	connettore, diodo + Led	trasparente	10/50 V DC	PG7	0.3 Nm
125-701	connettore, varistore + Led	trasparente	24 V AC/DC	PG7	0.3 Nm
125-800	connettore, senza elettronica	nero	-	PG7	0.3 Nm

1 = connettore orientabile di 90°

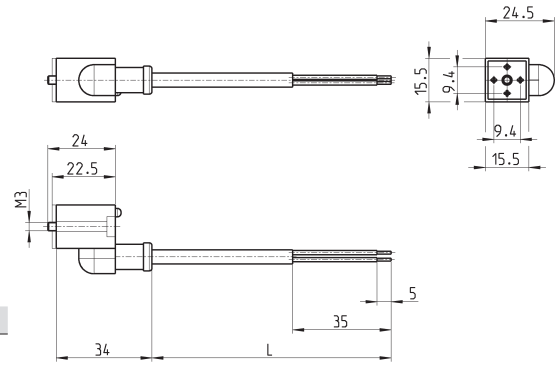
Connettore angolare con cavo Mod. 125-... con cavo per versione "3"



Mod.	descrizione	colore	tensione di lavoro	lunghezza cavo [L]	pressacavo	forza di serraggio
125-501-2	cavo costampato con diodo + Led	nero	10/50 V DC	2000 mm	-	0.3 Nm
125-550-1	cavo costampato, senza elettronica	nero	-	1000 mm	-	0.3 Nm

1 = connettore orientabile di 90°

Connettori in linea con cavo per versione "3"



Mod.	descrizione	colore	tensione di lavoro	lunghezza cavo [L]	pressacavo	forza di serraggio
125-503-2	cavo costampato in linea, con diodo + Led	nero	24 V DC	2000 mm	-	0.3 Nm
125-503-5	cavo costampato in linea, con diodo + Led	nero	24 V DC	5000 mm	-	0.3 Nm
125-553-2	cavo costampato in linea, senza elettronica	nero	-	2000 mm	-	0.3 Nm
125-553-5	cavo costampato in linea, senza elettronica	nero	-	5000 mm	-	0.3 Nm