

Pinze radiali con apertura a 180° Serie CGSY

Doppio effetto, magnetiche, autocentranti
Taglie: 10, 16, 20, 25



La serie CGSY è stata progettata per garantire performance costanti nel tempo, anche in tutte quelle applicazioni che richiedono elevati livelli di produttività. L'apertura a 180° permette di operare con ampie zone di lavoro, ottimizzando i movimenti di manipolazione dei manufatti e rendendo questa pinza particolarmente adatta in applicazioni come il soffiaggio di bottiglie in PET o il riempimento in ambito alimentare o chimico.

Il design e i materiali utilizzati assicurano il corretto funzionamento della pinza anche in ambienti aggressivi contaminati da polveri, vapori o soliti a lavaggi frequenti.

Le pinze CGSY garantiscono precisione ed elevata flessibilità di installazione grazie alla presenza di sedi per spine di centraggio e fori di fissaggio posizionati sulla base e sui lati.

- » Design robusto, compatto e leggero
- » Elevate forze di serraggio
- » Fissaggio dal basso e sul fianco
- » Precisione e ripetibilità di posizionamento
- » Elevata intercambiabilità (boccole e spine di centraggio)
- » Rilevamento della posizione grazie all'utilizzo di sensori magnetici a scomparsa Serie CSD (frontale)
- » Compatibili con direttiva ROHS
- » Elevate velocità di apertura e chiusura
- » Varianti disponibili: utilizzo in zone ATEX
- » Protezione dall'ingresso di impurità

CARATTERISTICHE GENERALI

Tipologia	Pinza radiale
Funzionamento	Doppio effetto
Taglie	10, 16, 20, 25
Trasmissione della forza	Sistema a camma
Coppia di serraggio in chiusura a 6 bar	50 - 790 Ncm
Angolo di apertura/chiusura	2x90°
Attacchi aria	M5
Pressione di esercizio	2 ÷ 8 bar
Temperatura di lavoro	5°C ÷ 60°C (standard)
Temperatura di stoccaggio	-10°C ÷ 80°C
Frequenza max. di utilizzo	3 Hz
Ripetibilità	0.05°
Fluido	Aria filtrata in classe 7.4.4 secondo ISO 8573-1. Nel caso si utilizzasse aria lubrificata, si consiglia olio ISOVG32 e di non interrompere mai la lubrificazione.
Compatibilità	Direttiva ROHS
Certificazioni	ATEX (II 2GD c IIC 120°C(T4)-20°C≤Ta≤80)
Materiali	Esenti da Rame, Silicone e PTFE
Sensori magnetici di prossimità compatibili	Serie CSD

NB: pressurizzare gradualmente l'impianto pneumatico per evitare movimenti incontrollati.

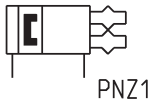
ESEMPIO DI CODIFICA

CGSY	-	16	-	EX
CGSY	SERIE			
16	TAGLIE: 10 = ø 10 mm 16 = ø 16 mm 20 = ø 20 mm 25 = ø 25 mm			
EX	Aggiungere EX per ordinare la versione certificata ATEX			

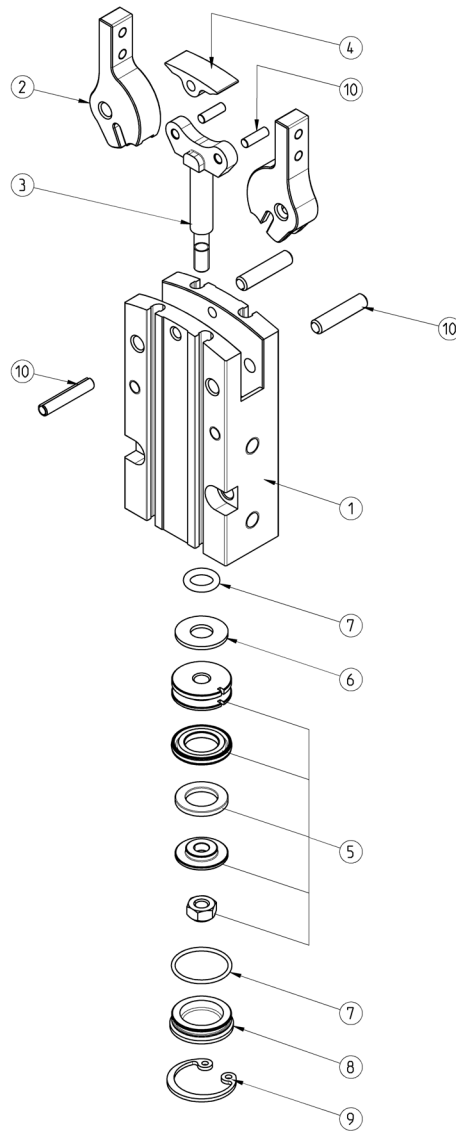
PINZE RADIALI SERIE CGSY

SIMBOLI PNEUMATICI

I simboli pneumatici indicati nell'ESEMPIO DI CODIFICA sono riportati di seguito.



Pinza Serie CGSY - costruzione

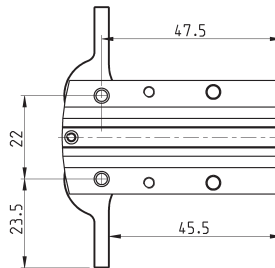
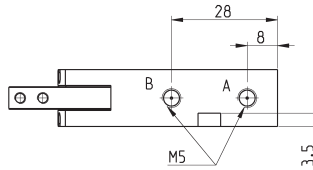
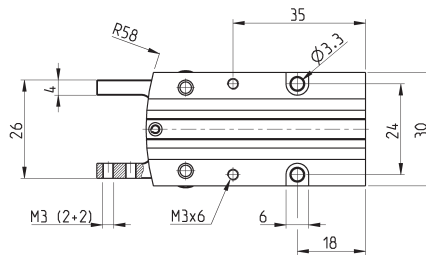
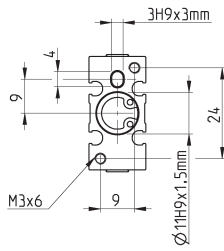
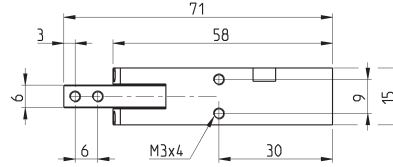


ELENCO COMPONENTI	
PARTI	MATERIALI
1 - Corpo	Alluminio
2 - Griffa	Acciaio Inox
3 - Stelo	Acciaio Inox
4 - Tappo griffe	Pom (Acetalica)
5 - Pistone	Alluminio - NBR - Acciaio Inox - plastoferrite
6 - Ammortizzo	PU Poliuretano
7 - Oring	HNBR - NBR
8 - Testata posteriore	Pom (Acetalica)
9 - Seeger	Acciaio Inox
10 - Spine	Acciaio

Dimensioni pinza CGSY - taglia 10



LEGENDA DISEGNO:
A = Connessione aria apertura
B = Connessione aria chiusura

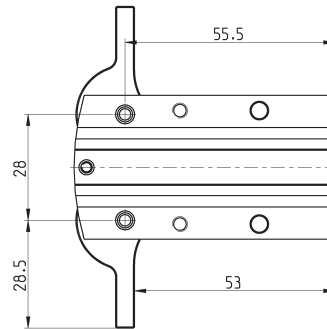
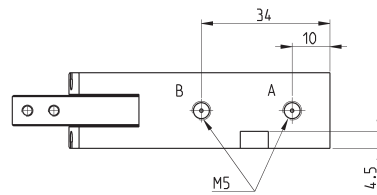
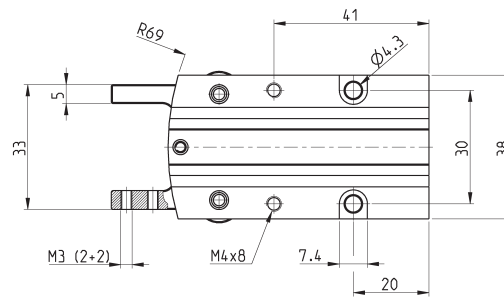
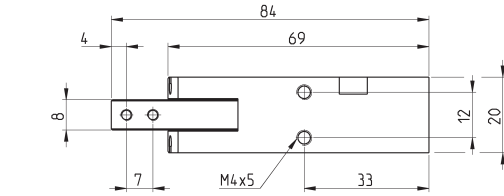
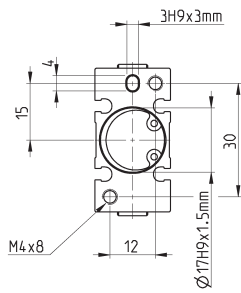


Mod.	Forza totale in chiusura a 6 bar (N)	Forza per griffa in chiusura a 6 bar (N)	Forza totale in apertura a 6 bar (N)	Forza per griffa in apertura a 6 bar (N)	Corsa per griffa (°)	Pressione d'esercizio (bar)	Temperatura d'esercizio (°C)	Ripetibilità (°)	Frequenza max funzionamento (Hz)	Peso (Kg)
CGSY-10	24	12	32,5	16,75	90°	2 ÷ 8	5 ÷ 60	0,05°	3	0,072

Dimensioni pinza CGSY - taglia 16



LEGENDA DISEGNO:
 A = Connessione aria apertura
 B = Connessione aria chiusura

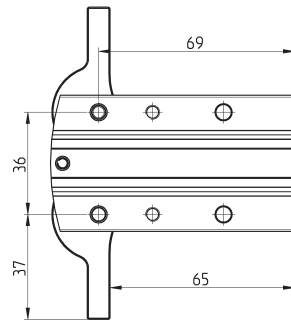
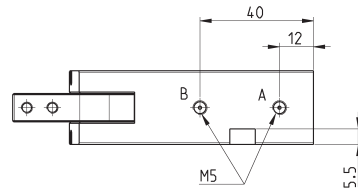
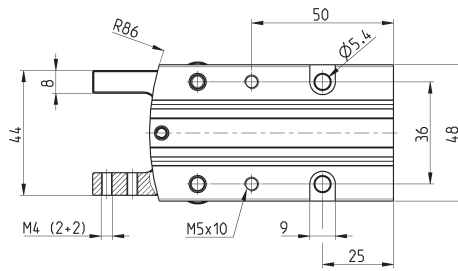
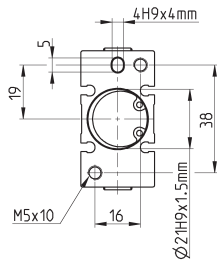
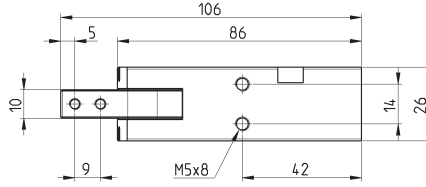


Mod.	Forza totale in chiusura a 6 bar (N)	Forza per griffa in chiusura a 6 bar (N)	Forza totale in apertura a 6 bar (N)	Forza per griffa in apertura a 6 bar (N)	Corsa per griffa (°)	Pressione d'esercizio (bar)	Temperatura d'esercizio (°C)	Ripetibilità (°)	Frequenza max funzionamento (Hz)	Peso (Kg)
CGSY-16	61	30,5	72	36	90°	2 ÷ 8	5 ÷ 60	0,05	3	0,147

Dimensioni pinza CGSY - taglia 20



LEGENDA DISEGNO:
A = Connessione aria apertura
B = Connessione aria chiusura



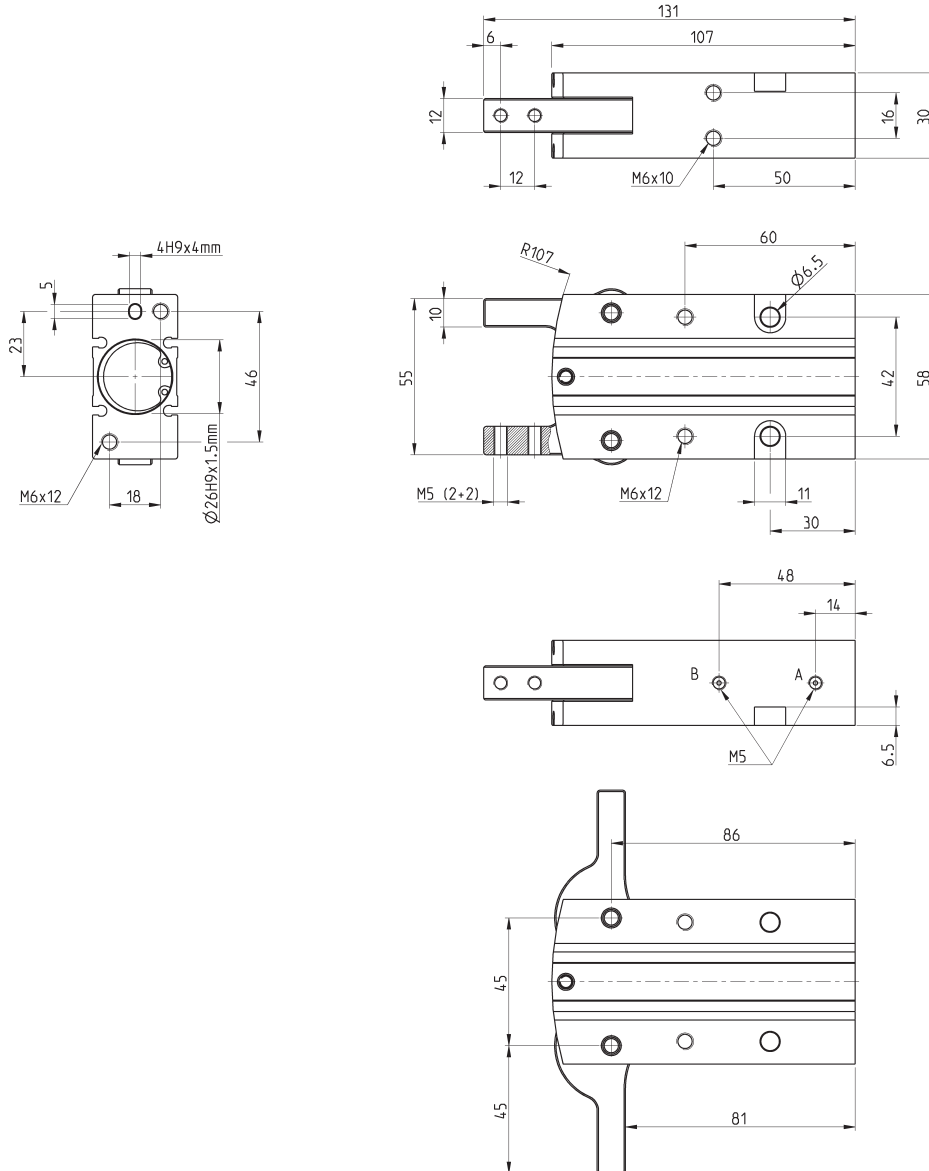
Mod.	Forza totale in chiusura a 6 bar (N)	Forza per griffa in chiusura a 6 bar (N)	Forza totale in apertura a 6 bar (N)	Forza per griffa in apertura a 6 bar (N)	Corsa per griffa (°)	Pressione d'esercizio (bar)	Temperatura d'esercizio (°C)	Ripetibilità (°)	Frequenza max funzionamento (Hz)	Peso (Kg)
CGSY-20	93	46,5	108	54	90°	2 ÷ 8	5 ÷ 60	0,05	3	0,313

Dimensioni pinza CGSY - taglia 25



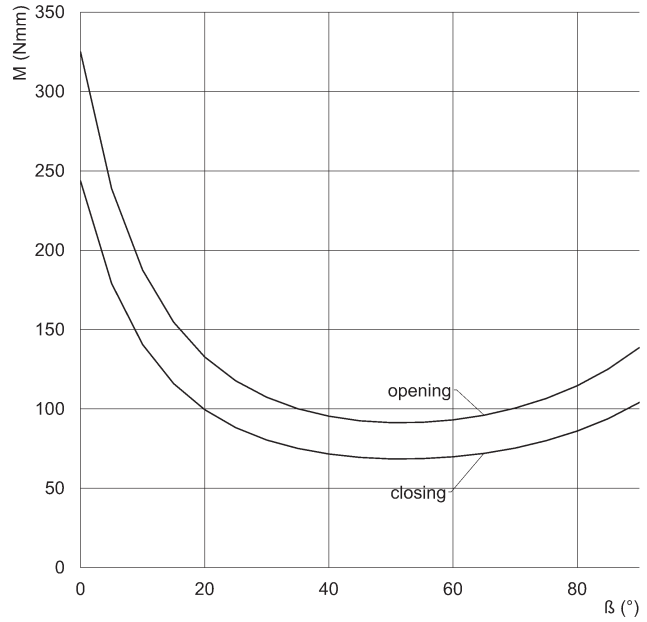
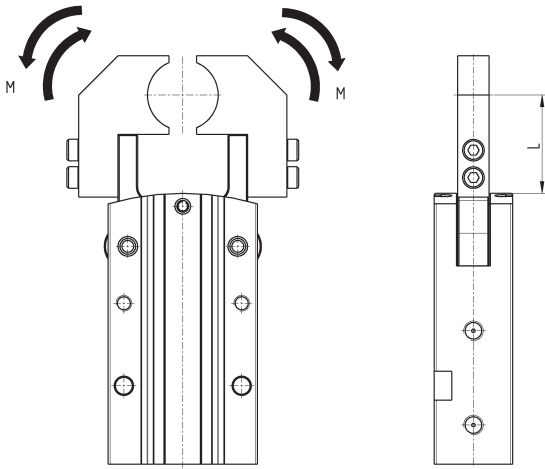
LEGENDA DISEGNO:

A = Connessione aria apertura
B = Connessione aria chiusura



Mod.	Forza totale in chiusura a 6 bar (N)	Forza per griffa in chiusura a 6 bar (N)	Forza totale in apertura a 6 bar (N)	Forza per griffa in apertura a 6 bar (N)	Corsa per griffa (°)	Pressione d'esercizio (bar)	Temperatura d'esercizio (°C)	Ripetibilità (°)	Frequenza max funzionamento (Hz)	Peso (Kg)
CGSY-25	156	77	175	87,5	90°	2 ÷ 8	5 ÷ 60	0,05	3	0,552

FORZE DI SERRAGGIO Mod. CGSY-10

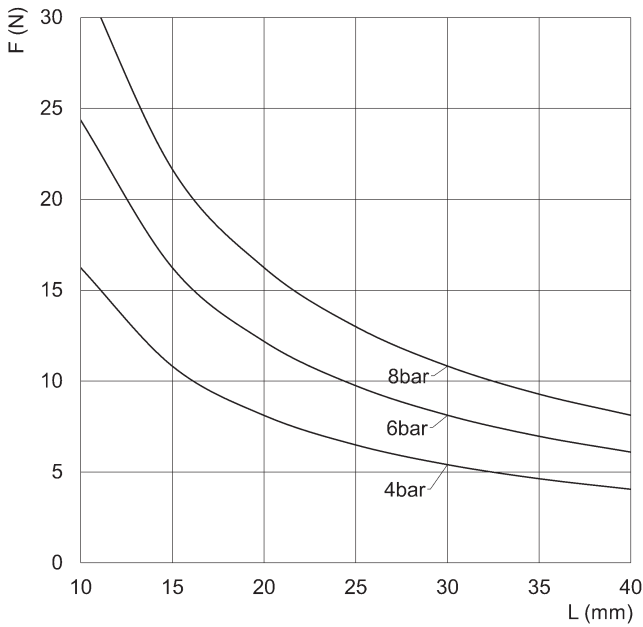


Posizione punto di presa

L = braccio
M = momento in chiusura/apertura

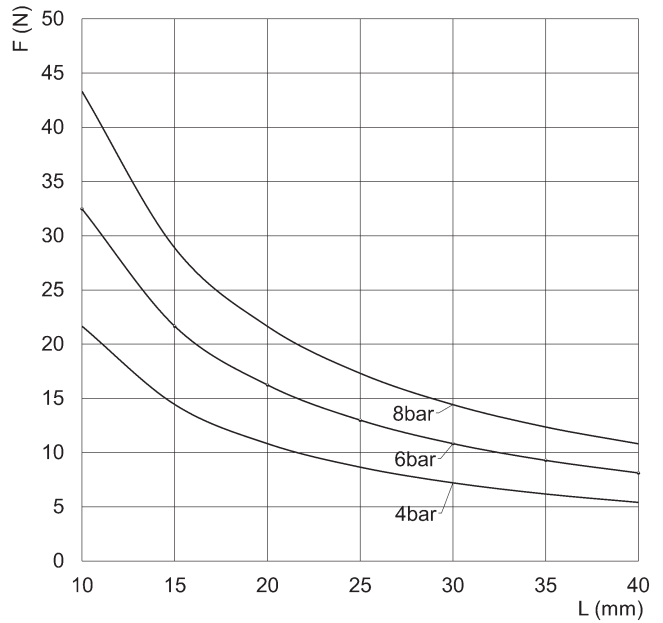
Momento in apertura e chiusura

M = momento (Nxmm)
 β = angolo di apertura (°)



Forze di serraggio in apertura

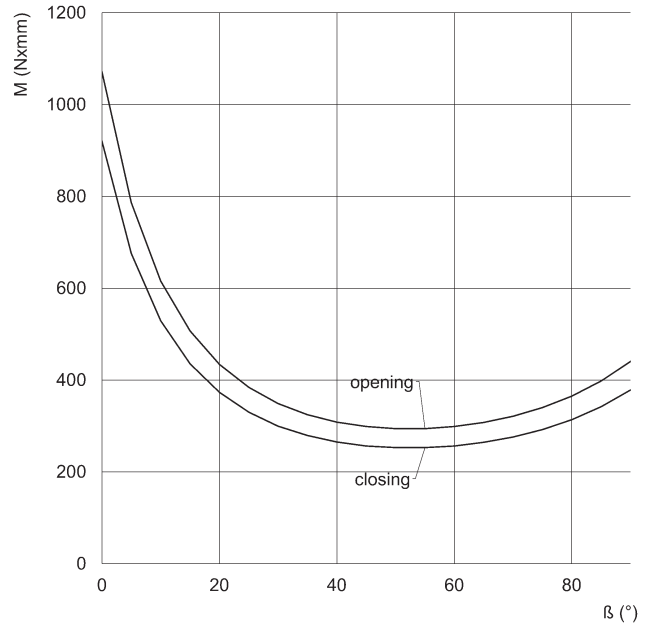
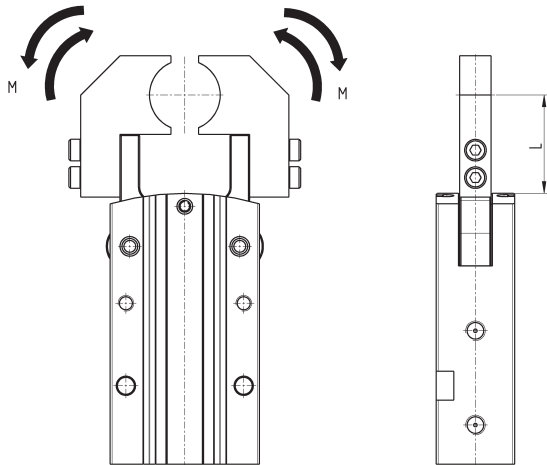
L = braccio (mm)
F = forza di presa (N)



Forze di serraggio in chiusura

L = braccio (mm)
F = forza di presa (N)

FORZE DI SERRAGGIO Mod. CGSY-16

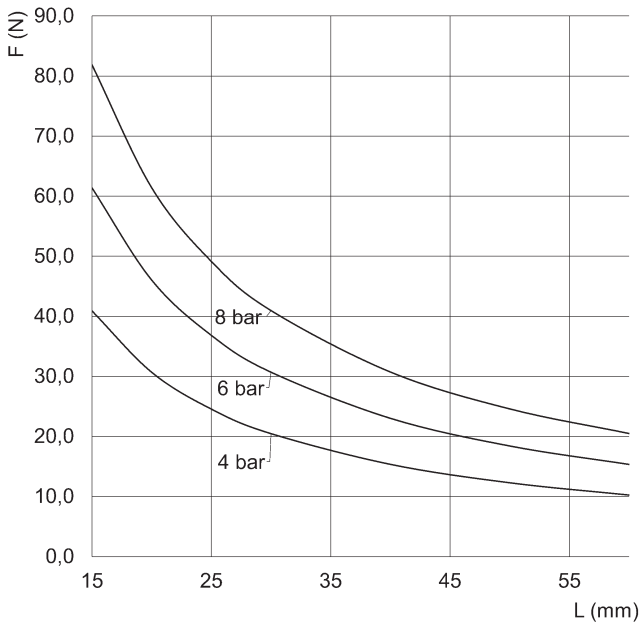


Posizione punto di presa

L = braccio
M = momento in chiusura/apertura

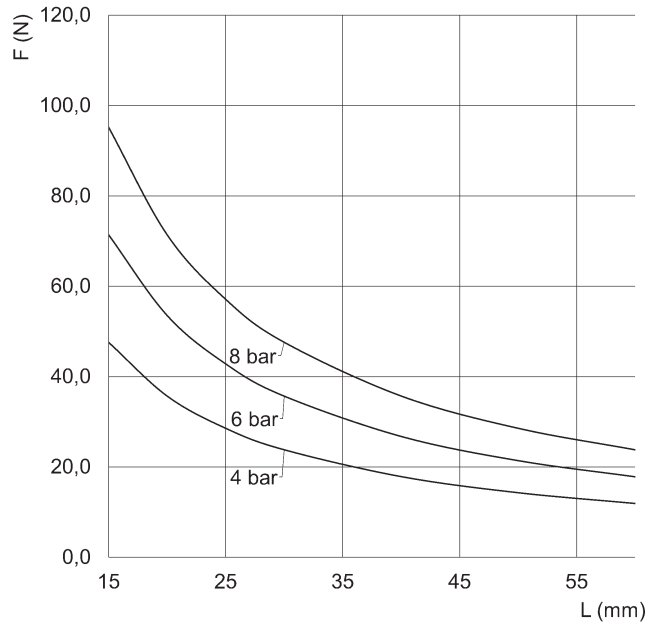
Momento in apertura e chiusura

M = momento (Nxmm)
 β = angolo di apertura (°)



Forza di serraggio in apertura

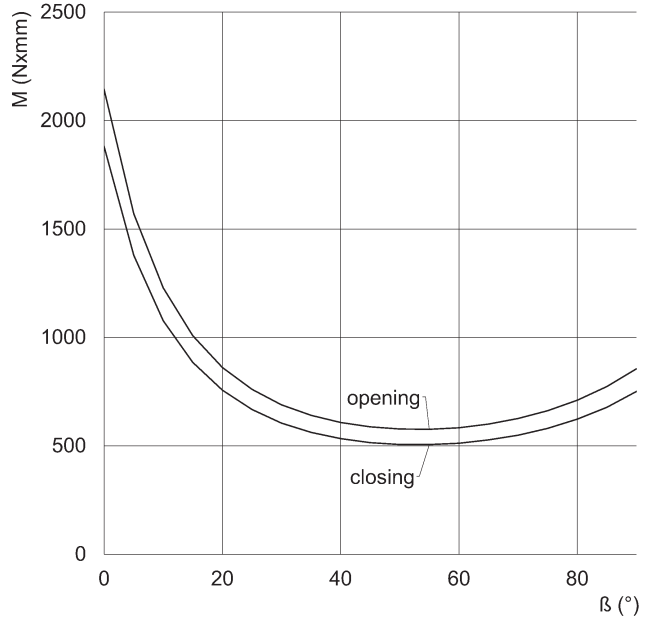
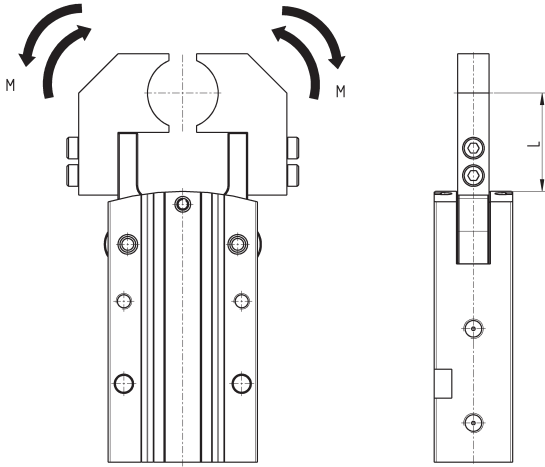
L = braccio (mm)
F = forza di presa (N)



Forza di serraggio in chiusura

L = braccio (mm)
F = forza di presa (N)

FORZE DI SERRAGGIO Mod. CGSY-20

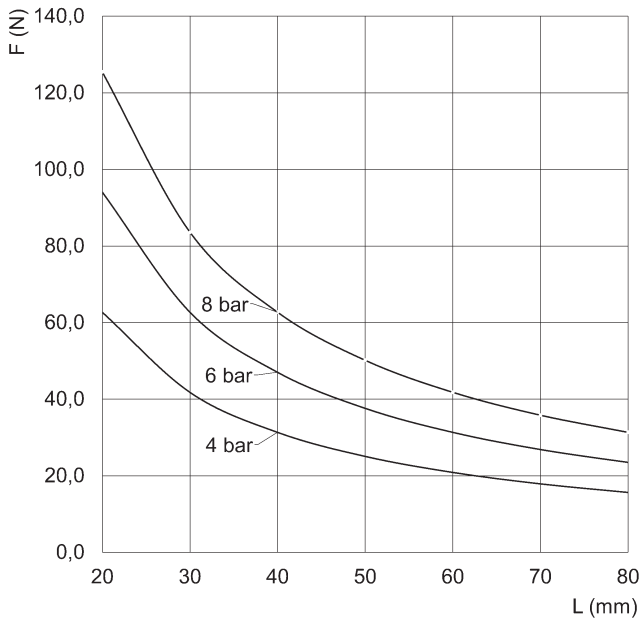


Posizione punto di presa

L = braccio
M = momento in chiusura/apertura

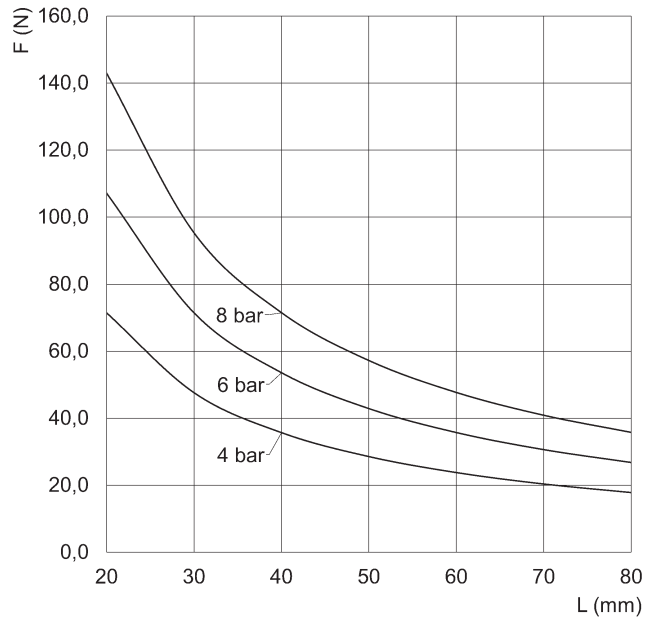
Momento in apertura e chiusura

M = momento (Nxm)
 β = angolo di apertura (°)



Forza di serraggio in apertura

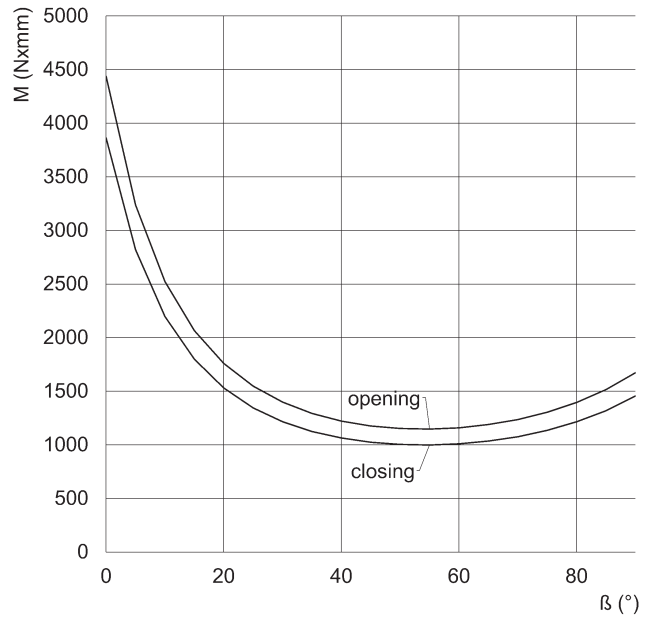
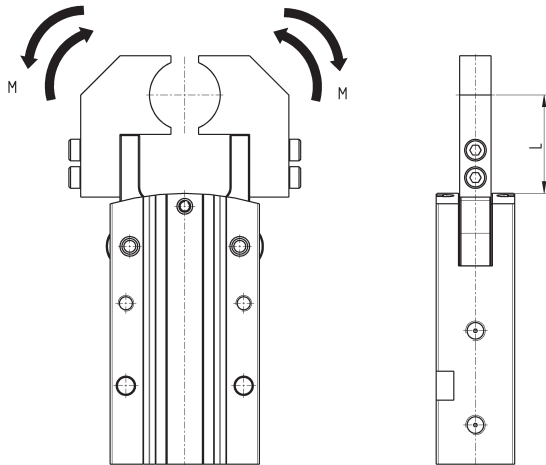
L = braccio (mm)
F = forza di presa (N)



Forza di serraggio in chiusura

L = braccio (mm)
F = forza di presa (N)

FORZE DI SERRAGGIO Mod. CGSY-25

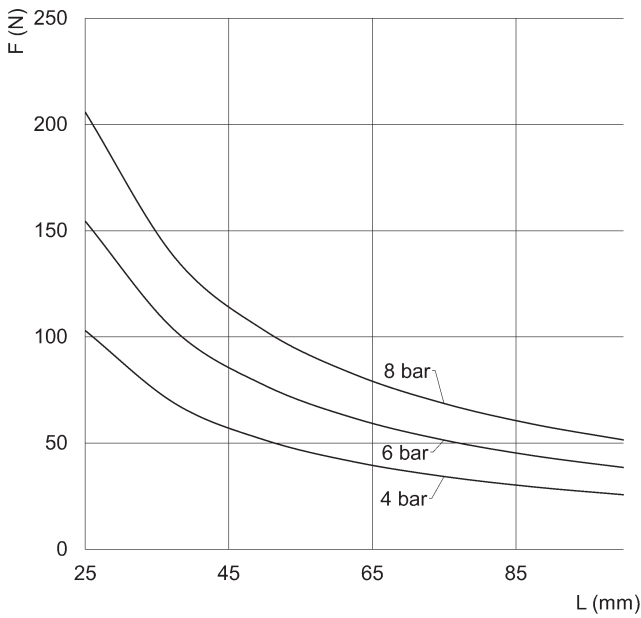


Posizione punto di presa

L = braccio
M = momento in chiusura/apertura

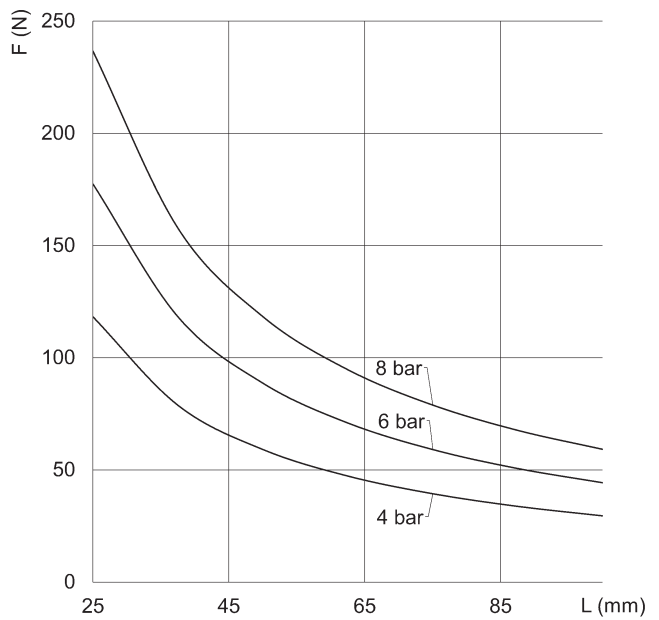
Momento in apertura e chiusura

M = momento (Nxmm)
β = angolo di apertura (°)



Forza di serraggio in apertura

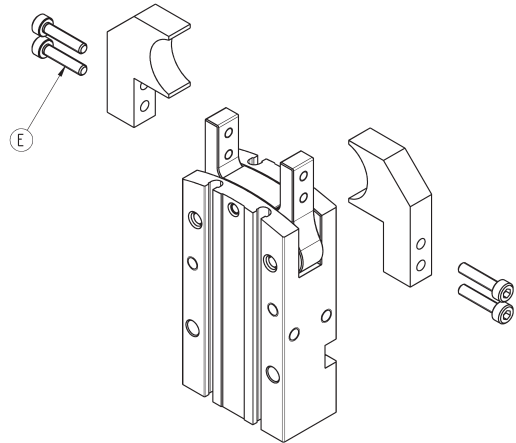
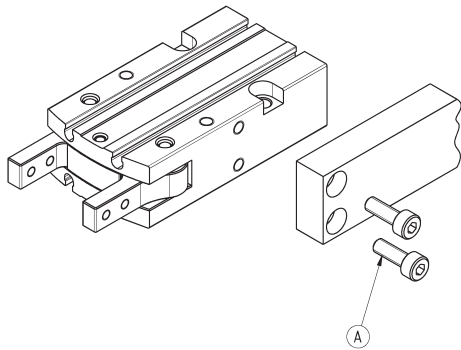
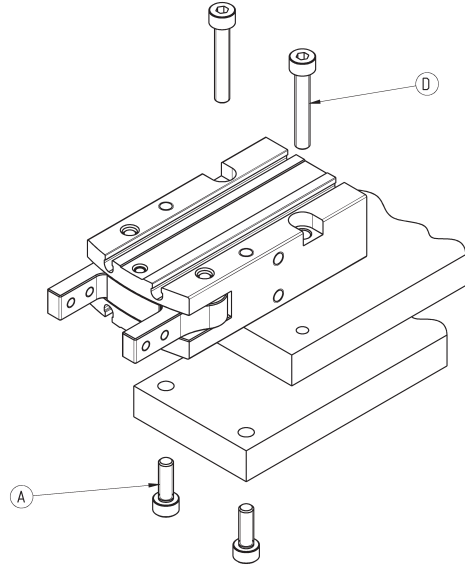
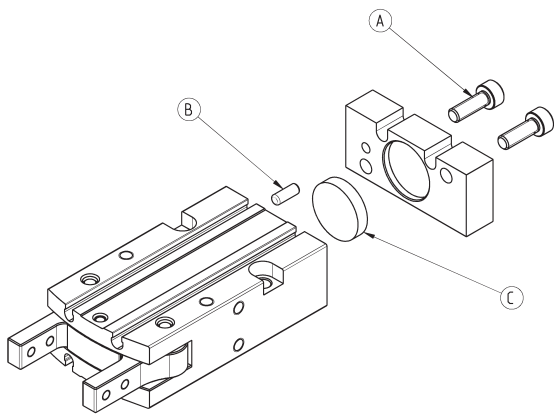
L = braccio (mm)
F = forza di presa (mm)



Forza di serraggio in chiusura

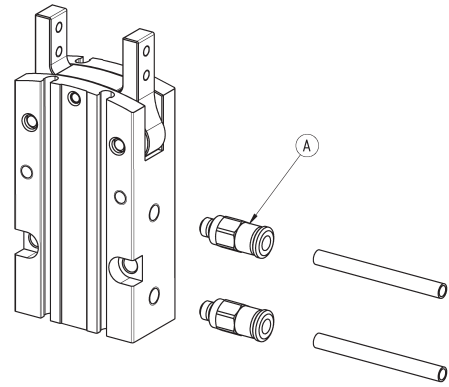
L = braccio (mm)
F = forza di presa (mm)

Esempi di montaggio



Mod.	A	B	C	D	E
CGSY...10	M3	Ø3	Ø11	M3	M3
CGSY...16	M4	Ø3	Ø17	M4	M3
CGSY...20	M5	Ø4	Ø21	M5	M4
CGSY...25	M6	Ø4	Ø26	M6	M5

Porte alimentazione aria

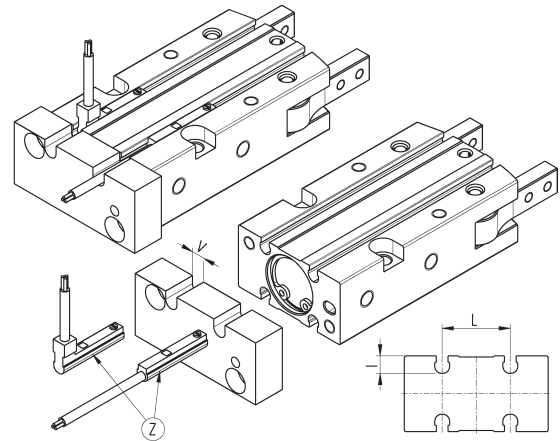


Mod.	A
CGSY...-10	M5
CGSY...-16	M5
CGSY...-20	M5
CGSY...-25	M5

Esempio di montaggio sensori

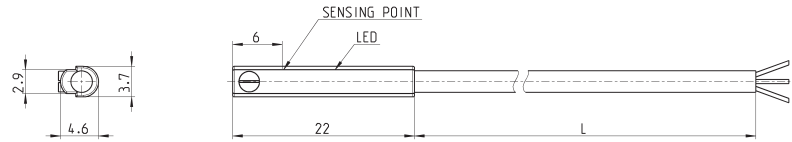
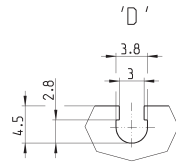
Z = sensore mod. CSD-D-334 o mod. CSD-D-364

Per poter alloggiare correttamente il sensore, va eseguito uno scasso nella base.



Mod.	I	L	V
CGSY...-10	3.8	13	5
CGSY...-16	4.7	18	5
CGSY...-20	5.2	20	5
CGSY...-25	5.2	24	5

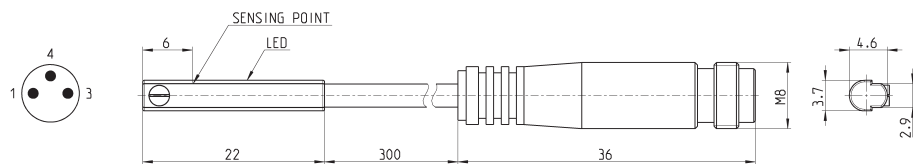
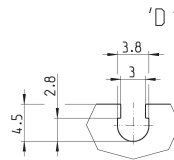
Sensori magnetici Serie CSD, cavo 3 fili, cava D



Mod.	Funzionamento	Collegamenti	Tensione	Uscita	Corrente Max	Carico Max	Protezione	L = lunghezza cavo
CSD-D-334	Magnetoresistivo	3 fili	10 ÷ 27 V DC	PNP	200 mA	6W	Contro inversione polarità e soppressione sovratensione	2 m

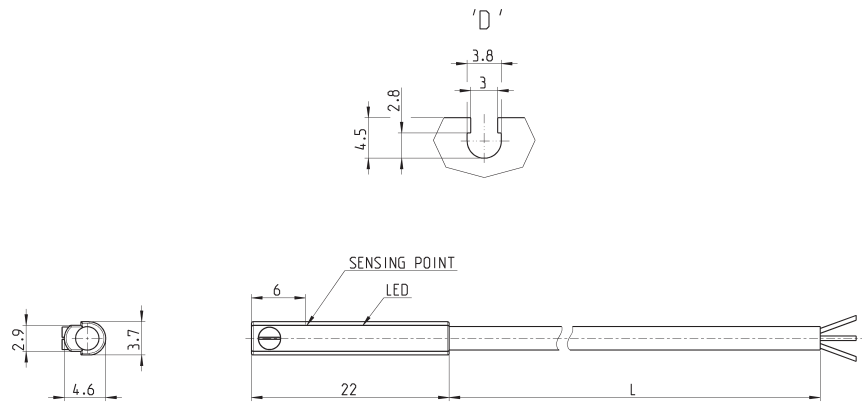
Sensori magnetici Serie CSD, conn. maschio M8 3 pin, cava D, diritti

Lunghezza cavo 0,3 metri



Mod.	Funzionamento	Collegamento	Tensione	Uscita	Corrente Max	Carico Max	Protezione
CSD-D-364	Magnetoresistivo	3 fili con connettore M8	10 ÷ 27 V DC	PNP	200 mA	6W	Contro inversione polarità e soppressione sovratensione

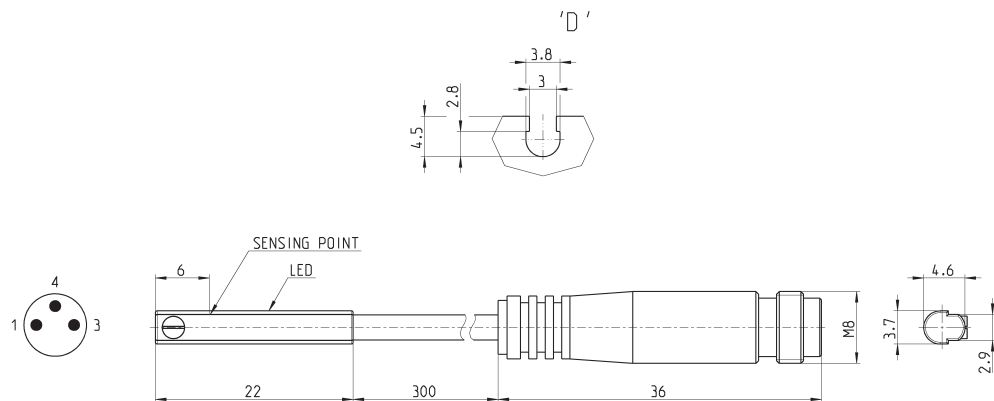
Sensori magnetici Serie CSD, cavo 3 fili, cava D



Mod.	Funzionamento	Collegamenti	Tensione	Uscita	Corrente Max	Carico Max	Protezione	L = lunghezza cavo
CSD-D-334	Magnetoresistivo	3 fili	10 ÷ 27 V DC	PNP	200 mA	6W	Contro inversione polarità e soppressione sovratensione	2 m

Sensori magnetici Serie CSD, conn. maschio M8 3 pin, cava D, diritti

Lunghezza cavo 0,3 metri



Mod.	Funzionamento	Collegamento	Tensione	Uscita	Corrente Max	Carico Max	Protezione
CSD-D-364	Magnetoresistivo	3 fili con connettore M8	10 ÷ 27 V DC	PNP	200 mA	6W	Contro inversione polarità e soppressione sovratensione