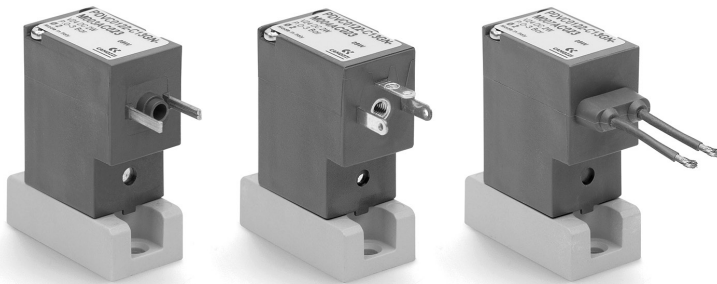


Elettrovalvole a comando diretto con membrana di separazione Serie PDV

2/2 vie - Normalmente Chiusa (NC)

ELETTROVALVOLE SERIE PDV



- » Adatta all'utilizzo per fluidi neutri o aggressivi
- » Idonea per specifiche applicazioni su apparecchiature o strumenti medicali ed analitici
- » Design compatto

Per la scelta del modello più idoneo all'applicazione, verificare la compatibilità chimica del fluido con i materiali del corpo e delle tenute disponibili.

L'elettrovalvola a comando diretto Serie PDV è disponibile con diversi diametri nominali e in tre versioni differenti a seconda della connessione elettrica.

La membrana di separazione preserva inoltre il fluido da eccessivi sbalzi termici dovuti al riscaldamento del solenoide.

CARATTERISTICHE GENERALI

SPECIFICHE TECNICHE

Funzione	2/2 NC
Azionamento	diretto a membrana di separazione su sottobase
Connessioni pneumatiche	0.8 ... 2 mm
Diametro orifizio	0.25 ... 0.8
Coefficiente di flusso kv (l/min)	0 ... 7 bar
Pressione di esercizio	10 ÷ 50 °C (FKM/EPDM) / 20 ÷ 50 °C (FFKM)
Temperatura di esercizio	liquidi e gas inerti o corrosivi compatibili con i materiali a contatto
Fluido	≤ 15 ms
Tempi di risposta	in qualsiasi posizione
Installazione	

MATERIALI IN CONTATTO CON IL FLUIDO

Corpo	PEEK
Tenute	FKM - EPDM - FFKM

SPECIFICHE ELETTRICHE

Tensione	6 ... 24 V DC - altre tensioni su richiesta
Tolleranza tensione	±10%
Potenza assorbita	2 W
Servizio continuo	ED 100%
Connessione elettrica	standard industriale (9.4 mm), DIN EN 175 301-803-C (8 mm), cavetti 300 mm
Grado di protezione	IP65 con connettore

Esecuzioni speciali su richiesta

ESEMPIO DI CODIFICA

PDV	C0	1	22	-	B7	3	G	N	-	M	00	4A	C023
------------	-----------	----------	-----------	----------	-----------	----------	----------	----------	----------	----------	-----------	-----------	-------------

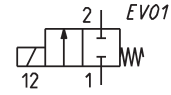
PDV	SERIE		
C0	ESECUZIONE CORPO C0 = corpo con interfaccia per sottobase		
1	NUMERO VIE - FUNZIONI 1 = 2/2 vie - NC		
22	CONNESSIONI PNEUMATICHE 22 = interfaccia tipo PDV 2 vie		
B7	DIAMETRO ORIFIZIO A7 = Ø 0.8 mm B3 = Ø 1.2 mm B7 = Ø 1.6 mm C1 = Ø 2.0 mm		
3	MATERIALI TENUTE 3 = FKM 4 = EPDM 5 = FFKM		
G	MATERIALI CORPO G = PEEK		
N	INTERVENTO MANUALE N = non previsto		
M	FISSAGGIO M = viti di fissaggio per metallo		
00	OPZIONI 00 = nessuna		
4A	CONNESSIONE ELETTRICA 3A = DIN EN 175 301-803-C (8 mm) 4A = standard industriale form C (9,4 mm) 7A = cavetti 300 mm 3C = DIN EN 175 301-803-C (8 mm) bobina ruotata di 180° 4C = standard industriale form C (9,4 mm) bobina ruotata di 180° 7C = cavetti 300 mm bobina ruotata di 180°		
C023	TENSIONE - POTENZA ASSORBITA C017 = 6 V DC - 2 W C020 = 12 V DC - 2 W C023 = 24 V DC - 2 W		
	OPZIONI = standard OX2 = per ossigeno (residuo non volatile inferiore a 33 mg/m2)		

Elettrovalvola Serie PDV - 2/2 vie NC - standard industriale (9.4 mm)

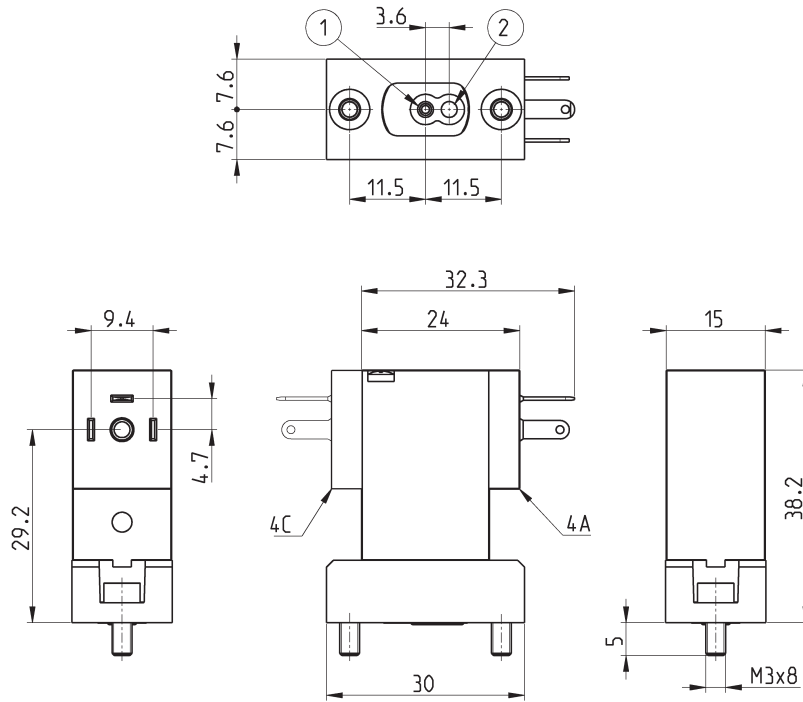


La fornitura comprende:
1x guarnizione interfaccia
2x viti M3x8 per fissaggio su metallo

* aggiungere
- CONNESSIONE ELETTRICA
- TENSIONE
(vedi ESEMPIO DI CODIFICA)



1 = ingresso
2 = uscita



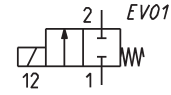
Mod.	Orifizio Ø (mm)	kv (l/min)	Pressione min/max (bar)	Contropressione max (bar)	Materiale corpo	Materiale tenute
PDVC0122-A73GN-M00*	0.8	0.25	0 ÷ 7.0	1.2	PEEK	FKM
PDVC0122-A74GN-M00*	0.8	0.25	0 ÷ 7.0	1.2	PEEK	EPDM
PDVC0122-A75GN-M00*	0.8	0.25	0 ÷ 3.0	0.6	PEEK	FFKM
PDVC0122-B33GN-M00*	1.2	0.55	0 ÷ 4.5	1.2	PEEK	FKM
PDVC0122-B34GN-M00*	1.2	0.55	0 ÷ 4.5	1.2	PEEK	EPDM
PDVC0122-B35GN-M00*	1.2	0.55	0 ÷ 2.5	0.8	PEEK	FFKM
PDVC0122-B73GN-M00*	1.6	0.65	0 ÷ 4.0	1.2	PEEK	FKM
PDVC0122-B74GN-M00*	1.6	0.65	0 ÷ 4.0	1.2	PEEK	EPDM
PDVC0122-B75GN-M00*	1.6	0.65	0 ÷ 1.8	0.8	PEEK	FFKM
PDVC0122-C13GN-M00*	2.0	0.80	0 ÷ 3.0	1.2	PEEK	FKM
PDVC0122-C14GN-M00*	2.0	0.80	0 ÷ 3.0	1.2	PEEK	EPDM
PDVC0122-C15GN-M00*	2.0	0.80	0 ÷ 1.2	0.8	PEEK	FFKM

Elettrovalvola Serie PDV - 2/2 vie NC - DIN EN 175 301-803-C (8 mm)

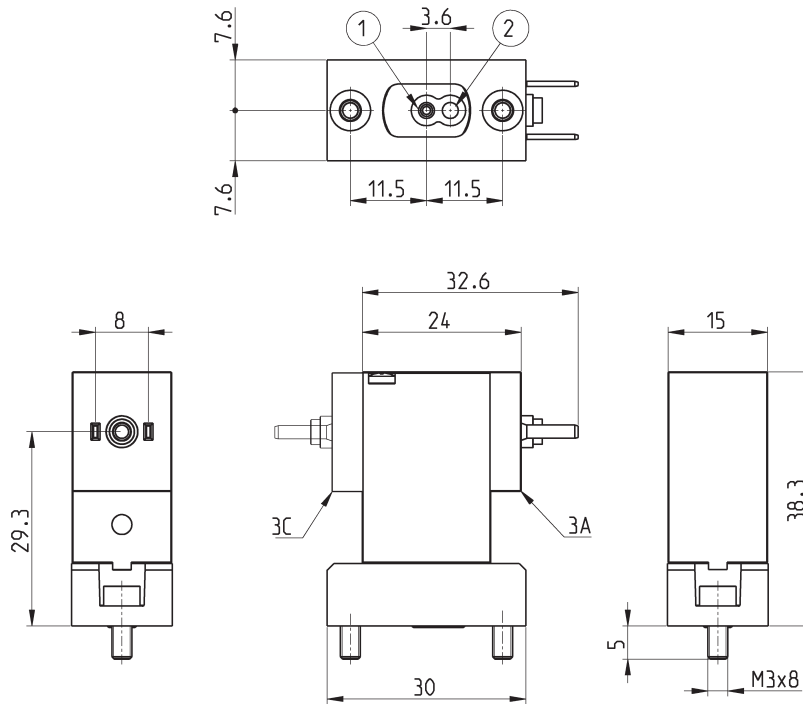


La fornitura comprende:
1x guarnizione interfaccia
2x viti M3x8 per fissaggio su metallo

* aggiungere
- CONNESSIONE ELETTRICA
- TENSIONE
(vedi ESEMPIO DI CODIFICA)

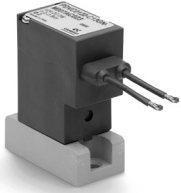


1 = ingresso
2 = uscita



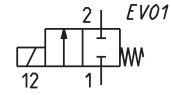
Mod.	Orifizio Ø (mm)	kv (l/min)	Pressione min/max (bar)	Contropressione max (bar)	Materiale corpo	Materiale tenute
PDVC0122-A73GN-M00*	0.8	0.25	0 ÷ 7.0	1.2	PEEK	FKM
PDVC0122-A74GN-M00*	0.8	0.25	0 ÷ 7.0	1.2	PEEK	EPDM
PDVC0122-A75GN-M00*	0.8	0.25	0 ÷ 3.0	0.6	PEEK	FFKM
PDVC0122-B33GN-M00*	1.2	0.55	0 ÷ 4.5	1.2	PEEK	FKM
PDVC0122-B34GN-M00*	1.2	0.55	0 ÷ 4.5	1.2	PEEK	EPDM
PDVC0122-B35GN-M00*	1.2	0.55	0 ÷ 2.5	0.8	PEEK	FFKM
PDVC0122-B73GN-M00*	1.6	0.65	0 ÷ 4.0	1.2	PEEK	FKM
PDVC0122-B74GN-M00*	1.6	0.65	0 ÷ 4.0	1.2	PEEK	EPDM
PDVC0122-B75GN-M00*	1.6	0.65	0 ÷ 1.8	0.8	PEEK	FFKM
PDVC0122-C13GN-M00*	2.0	0.80	0 ÷ 3.0	1.2	PEEK	FKM
PDVC0122-C14GN-M00*	2.0	0.80	0 ÷ 3.0	1.2	PEEK	EPDM
PDVC0122-C15GN-M00*	2.0	0.80	0 ÷ 1.2	0.8	PEEK	FFKM

Elettrovalvola Serie PDV - 2/2 vie NC - cavetti 300 mm

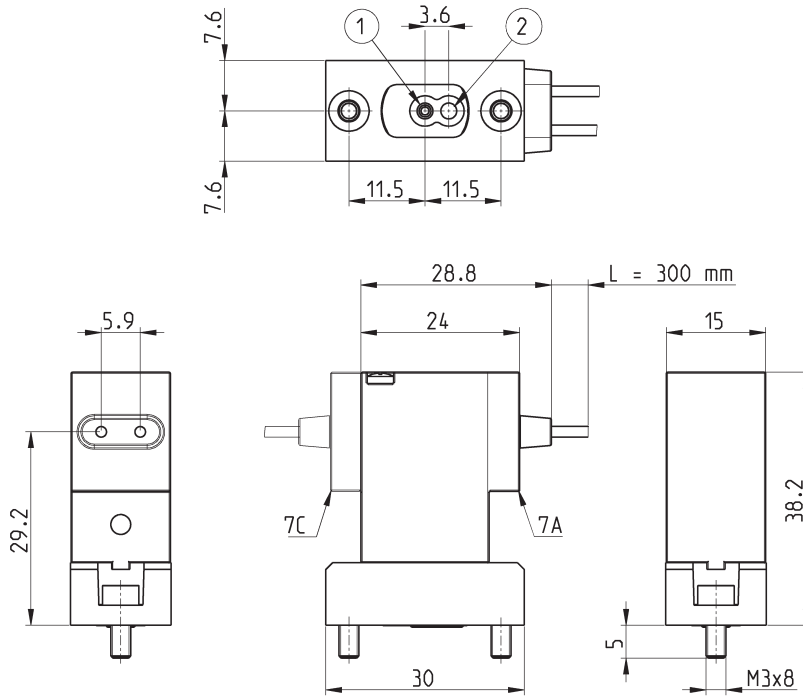


La fornitura comprende:
1x guarnizione interfaccia
2x viti M3x8 per fissaggio su metallo

* aggiungere
- CONNESSIONE ELETTRICA
- TENSIONE
(vedi ESEMPIO DI CODIFICA)



1 = ingresso
2 = uscita

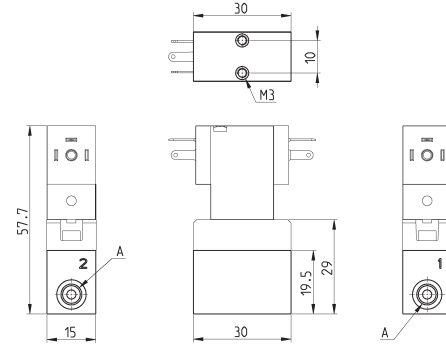


Mod.	Orifizio Ø (mm)	kv (l/min)	Pressione min/max (bar)	Contropressione max (bar)	Materiale corpo	Materiale tenute
PDVC0122-A73GN-M00*	0.8	0.25	0 ÷ 7.0	1.2	PEEK	FKM
PDVC0122-A74GN-M00*	0.8	0.25	0 ÷ 7.0	1.2	PEEK	EPDM
PDVC0122-A75GN-M00*	0.8	0.25	0 ÷ 3.0	0.6	PEEK	FFKM
PDVC0122-B33GN-M00*	1.2	0.55	0 ÷ 4.5	1.2	PEEK	FKM
PDVC0122-B34GN-M00*	1.2	0.55	0 ÷ 4.5	1.2	PEEK	EPDM
PDVC0122-B35GN-M00*	1.2	0.55	0 ÷ 2.5	0.8	PEEK	FFKM
PDVC0122-B73GN-M00*	1.6	0.65	0 ÷ 4.0	1.2	PEEK	FKM
PDVC0122-B74GN-M00*	1.6	0.65	0 ÷ 4.0	1.2	PEEK	EPDM
PDVC0122-B75GN-M00*	1.6	0.65	0 ÷ 1.8	0.8	PEEK	FFKM
PDVC0122-C13GN-M00*	2.0	0.80	0 ÷ 3.0	1.2	PEEK	FKM
PDVC0122-C14GN-M00*	2.0	0.80	0 ÷ 3.0	1.2	PEEK	EPDM
PDVC0122-C15GN-M00*	2.0	0.80	0 ÷ 1.2	0.8	PEEK	FFKM

Sottobase singola per elettrovalvola Serie PDV

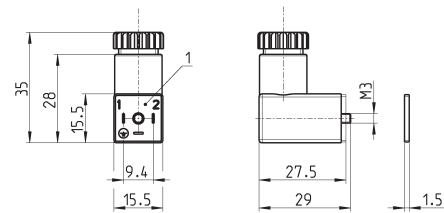


Materiale: PEEK
Connessioni: filettature M5 oppure 1/4-28 UNF



Mod.	Filettatura A
PDV001-1/4	1/4 - 28 UNF
PDV001-M5	M5

Connettore Mod. 125-... - std. industriale 9.4 mm



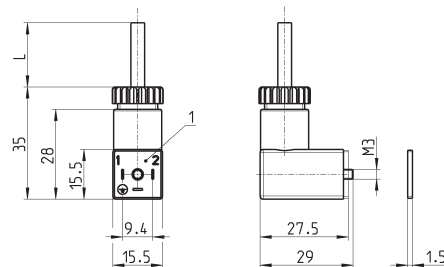
Mod.	descrizione	colore	tensione di lavoro	pressacavo	forza di serraggio
125-601	connettore, diodo + Led	trasparente	10/50 V DC	PG7	0.3 Nm
125-701	connettore, varistore + Led	trasparente	24 V AC/DC	PG7	0.3 Nm
125-800	connettore, senza elettronica	nero	-	PG7	0.3 Nm

1 = connettore orientabile di 90°

Connettore Mod. 125-... - std. industriale 9.4 mm - cavo 90°



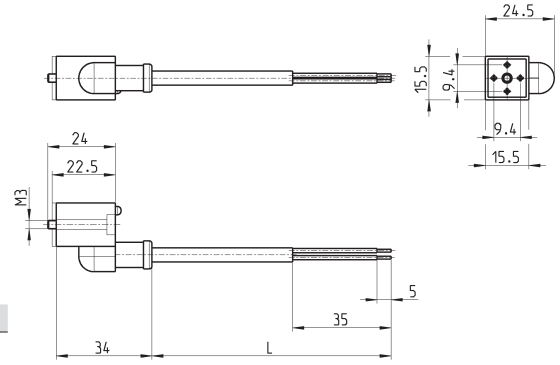
Il circuito raddrizzatore interno del connettore Mod. 125-900 permette l'utilizzo delle elettrovalvole con corrente alternata nelle varie tensioni, anche quando i dati di targa della elettrovalvola sono in corrente continua.



Mod.	descrizione	colore	tensione di lavoro	lunghezza cavo [L]	pressacavo	forza di serraggio
125-501-2	cavo costampato con diodo + Led	nero	10/50 V DC	2000 mm	-	0.3 Nm
125-550-1	cavo costampato, senza elettronica	nero	-	1000 mm	-	0.3 Nm
125-601-2	cavo precablato, diodo + Led	trasparente	10/50 V DC	2000 mm	PG7	0.3 Nm
125-571-3	cavo costampato, varistore + Led	nero	24 V AC/DC	3000 mm	-	0.3 Nm
125-900	cavo precablato con raddrizzatore di tensione	nero	6 V - 110 V AC/DC	2000 mm	PG7	0.3 Nm

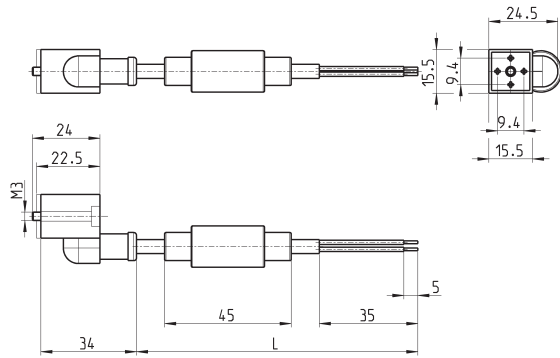
1 = connettore orientabile di 90°

Connettore Mod. 125-... - std. industriale 9.4 mm - cavo in linea



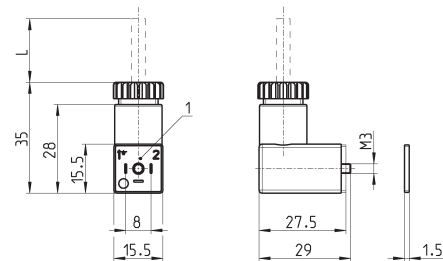
Mod.	descrizione	colore	tensione di lavoro	lunghezza cavo [L]	pressacavo	forza di serraggio
125-503-2	cavo costampato in linea, con diodo + Led	nero	24 V DC	2000 mm	-	0.3 Nm
125-503-5	cavo costampato in linea, con diodo + Led	nero	24 V DC	5000 mm	-	0.3 Nm
125-553-2	cavo costampato in linea, senza elettronica	nero	-	2000 mm	-	0.3 Nm
125-553-5	cavo costampato in linea, senza elettronica	nero	-	5000 mm	-	0.3 Nm

Conn. Mod. 125-... - std. ind. 9.4 mm - cavo+raddrizzatore in linea



Mod.	descrizione	colore	tensione di lavoro	lunghezza cavo [L]	pressacavo	forza di serraggio
125-903-2	cavo costampato in linea con raddrizzatore di tensione	nero	6 V - 230 V AC/DC	2000 mm	-	0.3 Nm
125-903-5	cavo costampato in linea con raddrizzatore di tensione	nero	6 V - 230 V AC/DC	5000 mm	-	0.3 Nm

Connettore Mod. 126-... - DIN EN 175 301-803-C (8 mm)



Mod.	descrizione	colore	tensione di lavoro	lunghezza cavo [L]	pressacavo	forza di serraggio
126-550-1	cavo costampato, senza elettronica	nero	-	1000 mm	-	0.3 Nm
126-800	solo connettore, senza elettronica	nero	-	-	PG7	0.3 Nm
126-701	solo connettore, varistore + Led	trasparente	24 V AC/DC	-	PG7	0.3 Nm

1 = connettore orientabile di 90°