

Moduli di derivazione Serie MX


 Novità

Attacchi MX2: G1/2 - Attacchi MX3: G1
Modulari



- » Design compatto
- » Disponibile con o senza VNR (valvola di non ritorno)
- » Pressostati disponibili su richiesta

La Serie MX offre soluzioni multisetoriali che assicurano un risparmio in termini di tempo d'installazione, di spazio e di costi. Un apposito configuratore, disponibile sul sito Camozzi <http://catalogue.camozzi.com> (sez. Configuratori), permette al cliente di scegliere la soluzione più idonea, selezionando i singoli componenti o configurando FRL assemblati.

I moduli di derivazione, quando sono dotati di valvola di non ritorno, possono essere utilizzati per il prelievo di aria non lubrificata.

CARATTERISTICHE GENERALI

Tipo costruttivo	modulare compatto, a membrana
Materiali	vedi TABELLA MATERIALI (pag. 3/1.45.02)
Attacchi	MX2: G1/2 MX3: G1
Attacchi derivazioni	MX2: G1/2 MX3: G1
Montaggio	in linea a parete (con morsetti)
Temperatura d'esercizio	-5°C + 50°C fino a 16 bar (con punto di rugiada del fluido inferiore di 2°C al valore della T min di lavoro) -5°C + 60°C fino a 10 bar (con punto di rugiada del fluido inferiore di 2°C al valore della T min di lavoro)
Pressione d'esercizio	0 + 16 bar
Portata nominale a 6 bar con $\Delta p = 1$ bar	MX2-1/2-B00 = 6800 NI/min MX2-1/2-B01 = 5700 NI/min MX3-1-B00 = 14500 NI/min MX3-1-B01 = 10500 NI/min
Fluido	aria compressa

ESEMPIO DI CODIFICA

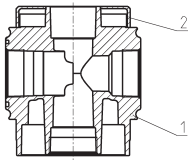
MX	2	-	1/2	-	B	00	-	LH
----	---	---	-----	---	---	----	---	----

MX	SERIE
2	TAGLIA: 2 = G1/2 3 = G1
1/2	ATTACCO: 1/2 = G1/2 1 = G1
B	BLOCCO DI DERIVAZIONE
00	TIPO DI COSTRUZIONE: 00 = senza VNR (standard) 01 = con VNR
LH	DIREZIONE DI FLUSSO: = da sinistra a destra (standard) LH = da destra a sinistra

Per montaggi con flange o fissaggi a parete dei singoli componenti, vedi sezione "Gruppi Assemblati FRL Serie MX" (pag. 3/1.50.01)

Moduli di derivazione Serie MX - materiali

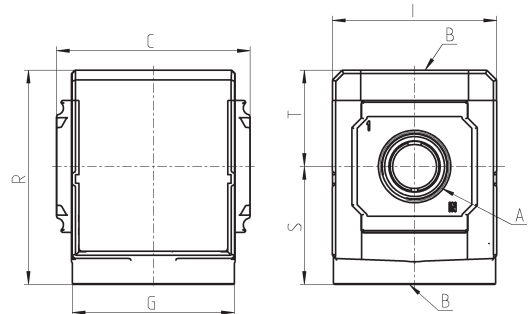
Novità



PARTI	MATERIALI
1 = Corpo	Alluminio
2 = Copertura	Poliacetalica
Guarnizioni	NBR

Moduli di derivazione Serie MX - ingombri

Novità



BL01



BL02

BL01 = blocchetto di derivazione

BL02 = blocchetto di derivazione con VNR

Mod.	A	B	C	G	I	R	S	T	Peso (Kg)
MX2-1/2-B00	G1/2	G1/2	70	65	68	86	47,5	38,5	0.4
MX3-1-B00	G1	G1	89,5	75	76	99	54,5	44,5	0.6