

Lubrificatori Serie MX


 Novità

Attacchi MX2: G3/8, G1/2, G3/4 - Attacchi MX3: G3/4, G1
Modulari
Tazza con copertura in tecnopolimero con attacco a baionetta



- » Vite di regolazione
- » Possibilità di rabbocco mantenendo l'impianto in pressione
- » Elevata portata
- » Identificazione livello olio tramite visori
- » Dispositivo bloccaggio tazza (riduce manovre accidentali)

La Serie MX offre soluzioni multisettoriali che assicurano un risparmio in termini di tempo d'installazione, di spazio e di costi. Un apposito configuratore, disponibile sul sito Camozzi <http://catalogue.camozzi.com> (sez. Configuratori), permette al cliente di scegliere la soluzione più idonea, selezionando i singoli componenti o configurando FRL assemblati.

MX è la nuova serie di componenti per il trattamento aria realizzata da Camozzi, caratterizzato da un design moderno e lineare, compatto e con prestazioni elevate. La perfetta integrazione tra leghe metalliche e tecnopolimeri ha permesso di realizzare un prodotto affidabile, leggero e robusto al tempo stesso. Grazie al nuovo concetto di modularità, inoltre, il montaggio dei componenti risulta semplificato. I lubrificatori proporzionali permettono un dosaggio di precisione.

CARATTERISTICHE GENERALI

Tipo costruttivo	modulare, compatto
Materiali	vedi TABELLA MATERIALI (pag. 3/1.25.02)
Attacchi	MX2: G3/8 - G1/2 - G3/4 MX3: G3/4 - G1
Capacità olio	MX2: 118 cc MX3: 170 cc
Caricamento olio	anche durante l'esercizio
Montaggio	verticale in linea a parete (con morsetti)
Temperatura d'esercizio	-5°C + 50°C fino a 16 bar (con punto di rugiada del fluido inferiore di 2°C al valore della T min di lavoro) -5°C + 60°C fino a 10 bar (con punto di rugiada del fluido inferiore di 2°C al valore della T min di lavoro)
Olio per lubrificazione	da 3°E + 10°E (richiedere tipi ai nostri tecnici)
Pressione d'esercizio	0 ÷ 16 bar
Portata minima d'innesco ad 1 bar	50 NI/min
Portata minima d'innesco a 6 bar	95 NI/min
Portata nominale	vedi DIAGRAMMI DI PORTATA (pag 3/1.25.03)

ESEMPIO DI CODIFICA

MX	2	-	3/8	-	L	00	-	LH
----	---	---	-----	---	---	----	---	----

MX	SERIE
2	TAGLIA: 2 = G3/8 - G1/2 - G3/4 3 = G3/4 - G1
3/8	ATTACCO: 3/8 = G3/8 1/2 = G1/2 3/4 = G3/4 1 = G1
L	LUBRIFICATORE
00	TIPO DI COSTRUZIONE: 00 = a nebbia d'olio
LH	DIREZIONE DI FLUSSO: = da sinistra a destra (standard) LH = da destra a sinistra

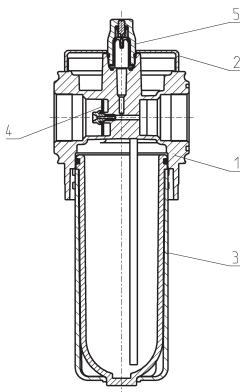
3

TRATTAMENTO

Per montaggi con flange o fissaggi a parete dei singoli componenti, vedi sezione "Gruppi Assemblati FRL Serie MX" (pag. 3/1.50.01)

Lubrificatori Serie MX - materiali

Novità



PARTI	MATERIALI
1 = Corpo	Alluminio
2 = Copertura	Poliacetalica
3 = Tazza rivestita in plastica	Policarbonato / Poliammide
4 = Membrana	NBR
5 = Visore	Poliammide
Guarnizioni	NBR

DIAGRAMMI DI PORTATA

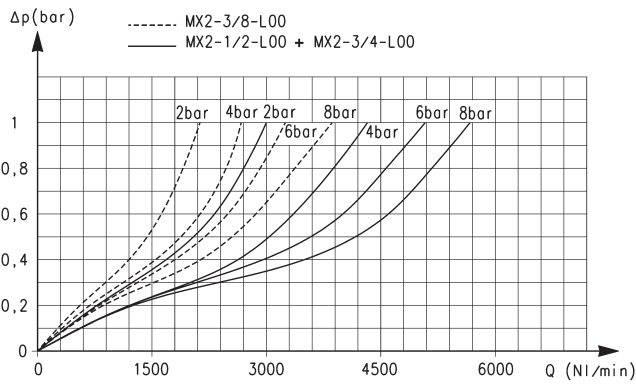


Diagramma valido per MX2

Δp = Variazione di pressione
 Q = Portata

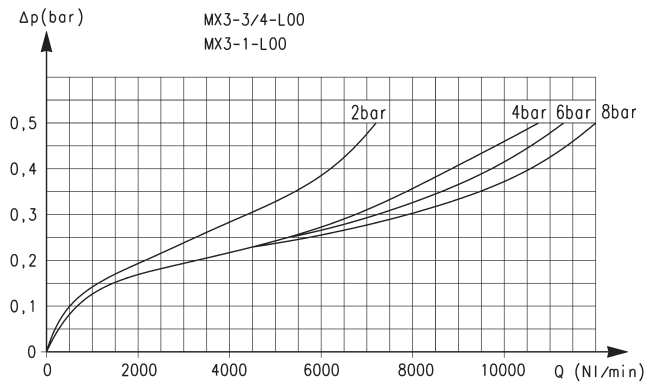


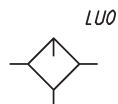
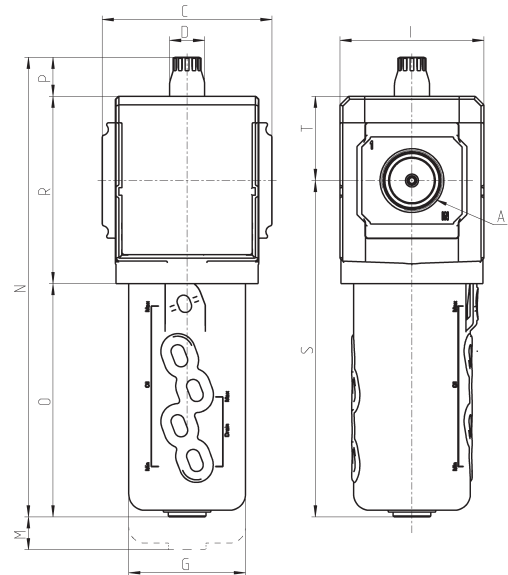
Diagramma valido per MX3

Δp = Variazione di pressione
 Q = Portata

3

TRATTAMENTO

Lubrificatori Serie MX - ingombri



Mod.	A	C	D	G	I	M	N	O	P	R	S	T	Peso (Kg)
MX2-3/8-L00	G3/8	70	18,5	55,5	68	84,5	210	104,5	20,5	85	152	37,5	0.5
MX2-1/2-L00	G1/2	70	18,5	55,5	68	84,5	210	104,5	20,5	85	152	37,5	0.5
MX2-3/4-L00	G3/4	70	18,5	55,5	68	84,5	210	104,5	20,5	85	152	37,5	0.5
MX3-3/4-L00	G3/4	89,5	18,5	61,5	76	100	243	123	21	99	178	44,5	0.8
MX3-1-L00	G1	89,5	18,5	61,5	76	100	243	123	21	99	178	44,5	0.8