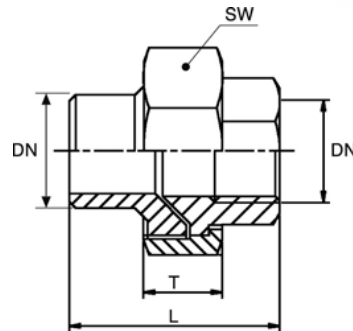


Giunto a 3 pezzi F a saldare di testa
Tipo: 340/FBW

Materiale: AISI 316 / W. 1.4401
 Filettatura: EN 10226-1 (ex ISO 7/1)
 Rating: 150 PSI – PN10



Codice	DN	D1 (inch)	L (mm)	T (mm)	SW (mm)	Peso (gr)
340308FBW	10	3/8"	37	15,5	35	109
340102FBW	15	1/2"	41	17	42	188
340304FBW	20	3/4"	50,4	19	47	270
340100FBW	25	1"	48	20,5	53	320
340114FBW	32	1"1/4	59	23	71	666
340112FBW	40	1"1/2	64	26	78	726
340200FBW	50	2"	68	28,5	92	1126