

Filtri-regolatori di pressione Serie MX

Attacchi MX2: G3/8, G1/2, G3/4 - Attacchi MX3: G3/4, G1
Modulari

Tazza con copertura in tecnopolimero e montaggio a baionetta



- » Filtrazione da 25 µm o 5 µm
- » Versioni disponibili: con manometro incassato o con attacco per manometro
- » Manopola con chiusura
- » Sistema di antimanomissione (regolatore lucchettabile)
- » Dispositivo bloccaggio tazza (riduce manovre accidentali)

La Serie MX offre soluzioni multisettoriali che assicurano un risparmio in termini di tempo d'installazione, di spazio e di costi. Un apposito configuratore, disponibile sul sito Camozzi <http://catalogue.camozzi.com> (sez. Configuratori), permette al cliente di scegliere la soluzione più idonea, selezionando i singoli componenti o configurando FRL assemblati.

I filtri-regolatori serie MX sono costituiti da filtro e riduttore di pressione integrato. Sono perciò compatti e adatti a funzioni di pre-filtraggio. Disponibili con o senza scarico (relieving), sono dotati di una valvola a membrana per la regolazione diretta della pressione e di uno scarico condensa integrato, manuale o automatico. Sono, inoltre, dotati di manometro incassato.

CARATTERISTICHE GENERALI

Tipo costruttivo	Modulare, compatto con elemento filtrante in HDPE
Materiali	vedi TABELLA MATERIALI (pag. 3/1.30.02)
Attacchi	MX2: G3/8 - G1/2 - G3/4 MX3: G3/4 - G1
Capacità di condensa	MX2: 55 cc MX3: 85 cc
Montaggio	verticale in linea a parete (con morsetti) a pannello
Temperatura di esercizio	-5°C + 50°C fino a 16 bar (con punto di rugiada del fluido inferiore di 2°C al valore della T min di lavoro) -5°C + 60°C fino a 10 bar (con punto di rugiada del fluido inferiore di 2°C al valore della T min di lavoro)
Porosità elemento filtrante	25 µm (standard) 5 µm
Scarico di condensa	MX2: semiautomatico-manuale (standard), automatico, a depressione protetto e senza scaricatore con attacco G1/8 MX3: semiautomatico-manuale (standard), automatico e senza scaricatore con attacco G1/8
Pressione di esercizio	0,3 + 16 bar (con scaricatore automatico 1,5 + 12)
Portata nominale	vedi DIAGRAMMI DI PORTATA (pag. 3/1.1.30.03)
Fluido	aria compressa
Manometro	versione con manometro incassato (standard) versione con attacco manometro da G1/4 (solo MX3) versione con attacco manometro da G1/8 (solo MX2)

3

TRATTAMENTO

ESEMPIO DI CODIFICA

MX	2	-	3/8	-	FR	0	0	0	4	-	LH
-----------	----------	----------	------------	----------	-----------	----------	----------	----------	----------	----------	-----------

MX	SERIE
2	TAGLIA: 2 = G3/8 - G1/2 - G3/4 3 = G3/4 - G1
3/8	ATTACCO: 3/8 = G3/8 1/2 = G1/2 3/4 = G3/4 1 = G1
FR	FILTRO-REGOLATORE
0	ELEMENTO FILTRANTE CON TIPO DI COSTRUZIONE: 0 = 25 µm con relieving (standard) 1 = 5 µm con relieving 2 = 25 µm senza relieving (solo con scaricatore semiautomatico-manuale) 3 = 5 µm senza relieving (solo con scaricatore semiautomatico-manuale)
0	TIPO DI SCARICATORE DI CONDENZA: 0 = scaricatore semiautomatico-manuale (standard) 3 = scaricatore automatico 5 = scaricatore a depressione protetto (solo MX2) 8 = no scaricatore con attacco G1/8
0	PRESSIONE DI LAVORO (1 bar = 14,5 psi): 0 = 0,5 ÷ 10 bar (standard) 4 = 0 ÷ 4 bar 7 = 0,5 ÷ 7 bar (solo MX2)
4	MANOMETRO: 0 = senza manometro (con blocchetto filettato) 2 = con manometro 0-6 incassato con pressione di lavoro 0 ÷ 4 bar 3 = con manometro 0-10 incassato con pressione di lavoro 0 ÷ 7 bar (solo MX2) 4 = con manometro 0-12 incassato con pressione di lavoro 0,5 ÷ 10 bar (standard)
LH	DIREZIONE DI FLUSSO: = da sinistra a destra (standard) LH = da destra a sinistra

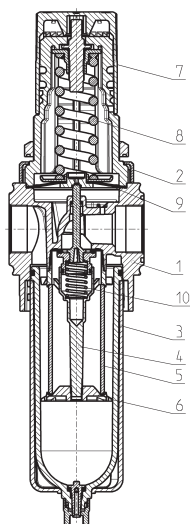
Per montaggi con flange o fissaggi a parete dei singoli componenti, vedi sezione "Gruppi Assemblati FRL Serie MX" (pag. 3/1.50.01)

3

TRATTAMENTO

Filtri-regolatori di pressione Serie MX - materiali

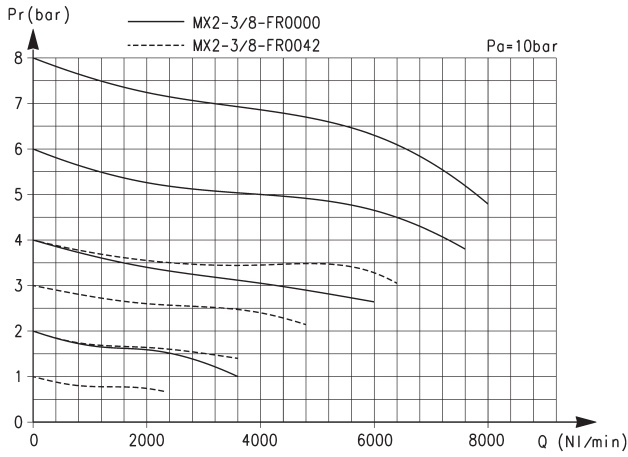
Novità



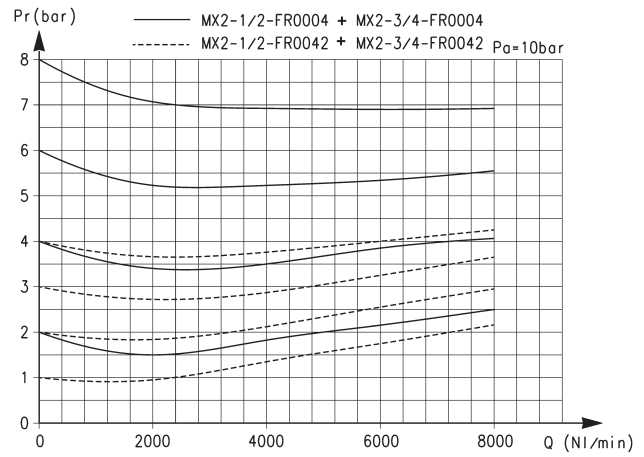
PARTI	MATERIALI
1 = Corpo	Alluminio
2 = Copertura	Poliacetalica
3 = Tazza rivestita in plastica	Policarbonato/Poliammide
4 = Guida-valvola	Poliacetalica
5 = Elemento filtrante	Polietilene
6 = Delettore di separazione	Poliacetalica
7 = Manopola	Poliammide
8 = Molla superiore	Acciaio Zincato
9 = Membrana	NBR
10 = Molla inferiore	Acciaio INOX
Guarnizioni	NBR

DIAGRAMMI DI PORTATA MX2

Novità

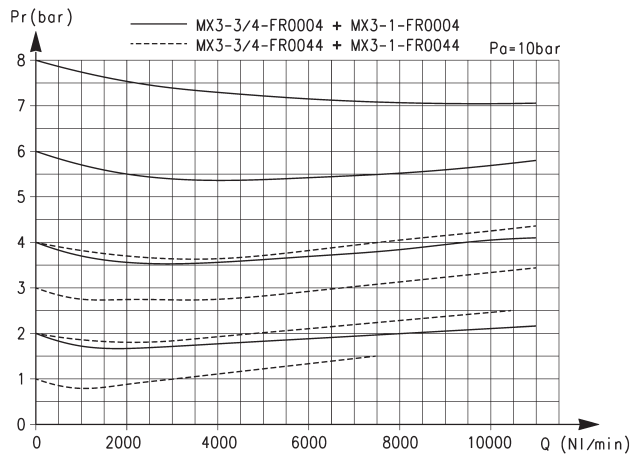


Pr = Pressione regolata
Q = Portata
Pa = Pressione d'ingresso



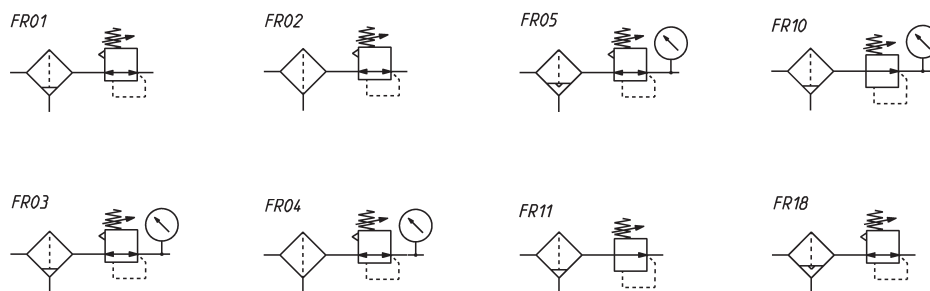
Pr = Pressione regolata
Q = Portata
Pa = Pressione d'ingresso

DIAGRAMMA DI PORTATA MX3



Pr = Pressione regolata
Q = Portata
Pa = Pressione d'ingresso

SIMBOLI PNEUMATICI



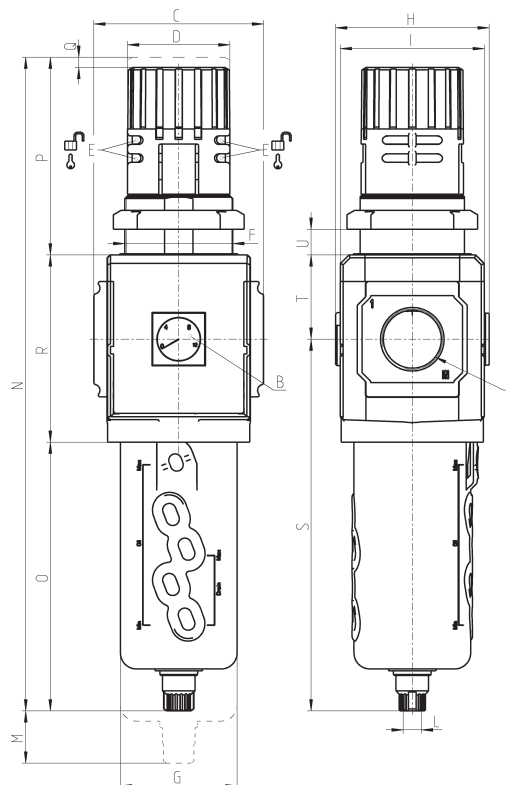
FR01 = filtro-regolatore con relieving e scaricatore manuale
 FR02 = filtro-regolatore con relieving, senza scaricatore
 FR03 = filtro-regolatore con relieving, scaricatore manuale e manometro
 FR04 = filtro-regolatore con relieving, senza scaricatore con manometro

FR05 = filtro-regolatore con relieving, scaricatore automatico e manometro
 FR10 = filtro-regolatore con scaricatore manuale, senza relieving con manometro
 FR11 = filtro-regolatore con scaricatore manuale e senza relieving
 FR18 = filtro-regolatore con relieving e scaricatore automatico

3

TRATTAMENTO

Filtri-regolatori di pressione Serie MX - ingombri



Mod.	A	C	D	E	F	G	H	I	L	M	N	O	P	Q	R	S	T	U	Peso (Kg)	
MX2-3/8-FR0004	G3/8	0 + 12	70	45	Ø 4.7	M47x1,5	55,5	74,5	68	G1/8	66	290	127	78	5	85	174,5	37,5	0 + 16	0.8
MX2-1/2-FR0004	G1/2	0 + 12	70	45	Ø 4.7	M47x1,5	55,5	74,5	68	G1/8	66	290	127	78	5	85	174,5	37,5	0 + 16	0.8
MX2-3/4-FR0004	G3/4	0 + 12	70	45	Ø 4.7	M47x1,5	55,5	74,5	68	G1/8	66	290	127	78	5	85	174,5	37,5	0 + 16	0.8
MX3-3/4-FR0004	G3/4	0 + 12	89,5	54	Ø 4	M57x1,5	61,5	81	76	G1/8	75	345	142	104	5	99	196,5	44,5	0 + 20	1.3
MX3-1-FR0004	G1	0 + 12	89,5	54	Ø 4	M57x1,5	61,5	81	76	G1/8	75	345	142	104	5	99	196,5	44,5	0 + 20	1.3