

Filtri-regolatori di pressione Serie MC

Attacchi: G1/4, G3/8 e G1/2

Modulari

Tazza con protezione metallica e montaggio a baionetta



I filtri-regolatori sono disponibili con attacchi da G1/4, G3/8 e G1/2. Accomunano le funzioni dei filtri e dei regolatori di precisione in un solo pezzo riducendo gli ingombri.

CARATTERISTICHE GENERALI

Tipo costruttivo	modulare compatto con elemento filtrante in HDPE - regolatore a membrana			
Materiali	zama, NBR, tecnopolimero			
Attacco	G1/4	G3/8	G1/2	
Capacità di condensa	cm ³	28	72	72
Peso	kg	0,443	0,948	0,928
Attacco manometro	G1/8			
Montaggio	verticale in linea o a parete			
Temperatura d'esercizio	-5°C + 50°C a 10 bar (con punto di rugiada del fluido inferiore di 2°C al valore della T min di lavoro)			
Porosità elemento filtrante	25 µm standard - 5 µm a richiesta			
Scarico condensa	manuale - semiautomatico standard			
Finitura	verniciato			
Pressione ingresso	con scaricatore standard e a depressione protetta 0,3 + 16 bar con scaricatore a depressione 0,3 + 10 bar con scaricatore automatico 1,5 + 12 bar per G3/8 e G1/2			

ESEMPIO DI CODIFICA

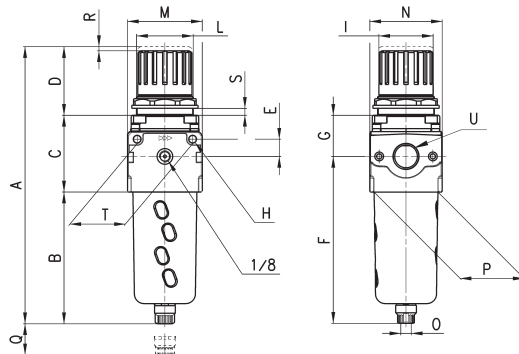
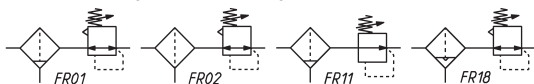
MC	2	02	-	D	0	0	-	4
-----------	----------	-----------	----------	----------	----------	----------	----------	----------

MC	SERIE
2	GRANDEZZA: 1 = G1/4 2 = G3/8 - G1/2
02	ATTACCO: 04 = G1/4 38 = G3/8 02 = G1/2
D	FILTRO-REGOLATORE
0	ELEMENTO FILTRANTE: 0 = 25µm (standard) 1 = 5µm
0	TIPO DI SCARICATORE DI CONDENZA E TIPO DI COSTRUZIONE: 0 = scaricatore manuale-semiautomatico, con relieving 1 = scaricatore manuale-semiautomatico, senza relieving 3 = scaricatore automatico, con relieving (solo per G3/8 e G1/2) 4 = scaricatore a depressione, con relieving (solo G1/4) 5 = scaricatore a depressione protetto, con relieving 8 = no scaricatore, attacco G1/8, con relieving Vedi capitolo scaricatori condensa 3/5.10
4	PRESSIONE DI LAVORO: = 0,5 + 10 bar 2 = 0 + 2 bar (solo G1/4) 4 = 0 + 4 bar 7 = 0,5 + 7 bar (solo G1/4)

Filtri-regolatori di pressione Serie MC



- FR01 = filtro-regolatore con relieving e scaricatore manuale
- FR02 = filtro-regolatore con relieving, senza scaricatore
- FR11 = filtro-regolatore con scaricatore manuale e senza relieving
- FR18 = filtro-regolatore con relieving, e scaricatore automatico



INGOMBRI																			
Mod.	A	B	C	D	E	F	G	H	I	L	M	N	O	P	Q	R	S	T	U
MC104-D00	190,5	102	52	38	11	126,5	27,5	4,5	28	M30x1,5	45	45	G1/8	37	58	3	0 + 6	35	G1/4
MC238-D00	256,5	133	64	59	14	162	35	5,5	45	M47x1,5	62	59	G1/8	53	72	3,5	0 + 9	46	G3/8
MC202-D00	256,5	133	64	59	14	162	35	5,5	45	M47x1,5	62	59	G1/8	53	72	3,5	0 + 9	46	G1/2

DIAGRAMMA DI PORTATA

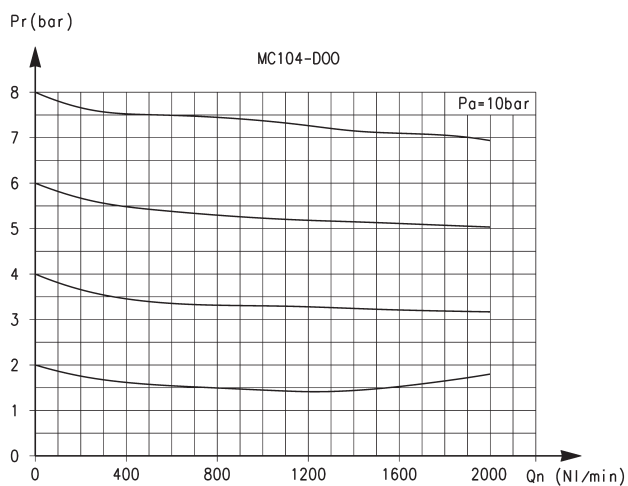


Diagramma di portata per i modelli: MC104-D00

P_a = Pressione di ingresso
 P_r = Pressione regolata
 Q_n = Portata

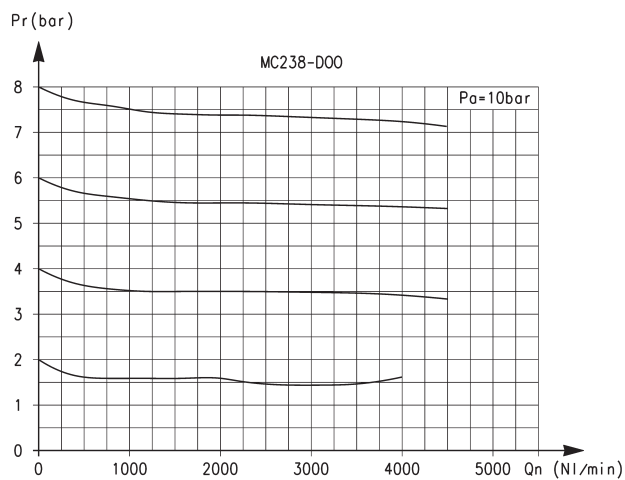


Diagramma di portata per i modelli: MC238-D00

P_a = Pressione di ingresso
 P_r = Pressione regolata
 Q_n = Portata

DIAGRAMMA DI PORTATA

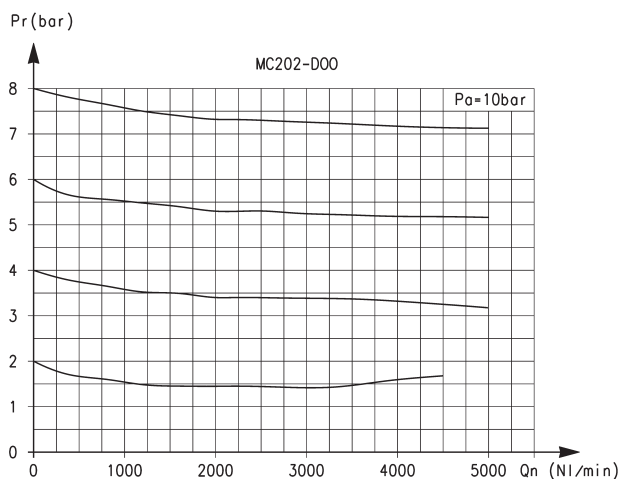


Diagramma di portata per i modelli: MC202-D00

P_a = Pressione di ingresso
 P_r = Pressione regolata
 Q_n = Portata