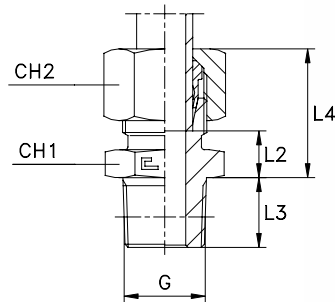


### Dritto di estremità: Tipo 1117--

Raccordo meccanico ad anello tagliante con doppio graffaggio sul tubo; assicura tenuta ed affidabilità.



### Specifiche tecniche

Materiale: Acciaio Inox AISI 316  
 Norme: DIN 2353  
 Filetto: Gas Conico

Codice	Ø Tubo	G	L2	L3	L4	CH1	CH2	PN
111701.B	4	1/8	8	8	18,5	12	10	8
111702.B	6	1/8	6,5	8	18,5	12	12	8
111703.B	8	1/8	8,5	8	20,5	12	14	8
111704.B	6	1/8	7	8	22	12	14	8
111705.B	8	1/4	8	12	23	17	17	8
111706.B	10	1/4	9	12	24	17	19	8
111707.B	12	3/8	10	12	24,5	19	22	8
111708.B	15	1/2	11	14	26	24	27	8
111709.B	18	1/2	11,5	14	28	27	32	8
111710.B	22	3/4	13,5	16	30	32	36	8
111711.B	28	1	14,5	18	31	41	41	8
111712.B	35	1 1/4	14,5	20	36	46	50	8
111713.B	42	1 1/2	16	22	39	55	60	8
111718.B	14	1/2	16	14	34	24	27	8
111719.B	16	1/2	15,5	14	34	27	30	8
111720.B	20	3/4	17,5	16	39	32	36	8
111721.B	25	1	20	18	44	41	46	8
111722.B	30	1 1/4	20,5	20	47	46	50	8
111723.B	38	1 1/2	23	22	54	55	60	8
111724.B	6	1/4	8	12	22,5	14	14	8
111725.B	8	1/8	8	8	22	14	17	8
111726.B	8	3/8	9	12	25	19	17	8
111727.B	8	1/2	9	14	25	22	17	8
111728.B	10	1/8	9	8	24	17	19	8
111729.B	10	3/8	10	12	25	19	19	8
111730.B	10	1/2	10	14	25	22	19	8
111731.B	12	1/4	10	12	24,5	19	22	8

111732.B	12	1/2	10	14	24,5	22	22	8
111733.B	15	3/8	11	12	26	24	27	8
111734.B	18	3/4	11,5	16	28	32	32	8
111736.B	14	3/8	16	12	34	24	27	8
111737.B	16	3/8	15,5	12	34	27	30	8
111738.B	20	1/2	17,5	14	39	32	36	8
111739.B	25	3/4	20	16	44	41	46	8
111740.B	30	1	20,5	18	47	46	50	8