

# Deceleratori Serie SA

7 diverse taglie

Filetti: M8x1 - M10x1 - M12x1 - M14x1,5 - M20x1,5 - M25x1,5 - M27x1,5



- » Adatto a molteplici impieghi
- » Utilizzabile senza dado di battuta
- » Auto-compensante

L'utilizzo dei deceleratori Serie SA offre i seguenti vantaggi:

- Incrementi dei ritmi di lavoro
- Riduzione dei costi di manutenzione
- Riduzione dell'energia finale e delle vibrazioni
- Aumento della vita dell'impianto.

I deceleratori Serie SA sono disponibili in 7 diverse taglie e vengono utilizzati per assorbire l'impatto e le vibrazioni causate dall'oggetto in movimento. Questi deceleratori auto-compensanti sono adatti per differenti applicazioni come nei casi di carichi elevati a bassa velocità o viceversa. La Serie SA è stata realizzata in modo da poter essere impiegata con o senza dadi di fissaggio.

## CARATTERISTICHE GENERALI

<b>Modelli</b>	SA-0806 SA-1007 SA-1210 SA-1412 SA-2015 SA-2525 SA-2725
<b>Tipo di costruzione</b>	Deceleratore idraulico auto-compensante.
<b>Materiali</b>	Corpo: acciaio verniciato Stelo dello stantuffo: acciaio al carbonio cromato Stantuffo: acciaio al carbonio Guarnizioni: NBR
<b>Filetto corpo</b>	M8x1 - M10x1 - M12x1 - M14x1,5 - M20x1,5 - M25x1,5 - M27x1,5
<b>Corsa d'assorbimento (mm)</b>	6; 7; 10; 12; 15; 25; 25.
<b>Massima Energia assorbita a ciclo, Et (Nm)</b>	3; 6; 12; 20; 59; 80; 147.
<b>Massima Energia assorbita all'ora, ETc,(Nm)</b>	7000; 12400; 22500; 33000; 38000; 60000; 72000.
<b>Massimo carico Me (kg)</b>	6; 12; 22; 40; 120; 180; 270.
<b>N° max cicli min</b>	80; 70; 40; 70; 45; 20; 10;
<b>Velocità d'impatto, V (m/s) min. - max.</b>	0,3 - 2,5; 0,3 - 3,5; 0,3 - 4; 0,3 - 5; 0,3 - 5; 0,3 - 5; 0,3 - 5.
<b>Peso (g)</b>	15; 25; 32; 65; 150; 295; 360.
<b>Temperatura d'esercizio (°C)</b>	-10°C + +80°C

## ESEMPIO DI CODIFICA

SA

-

2015

SA

SERIE

2015

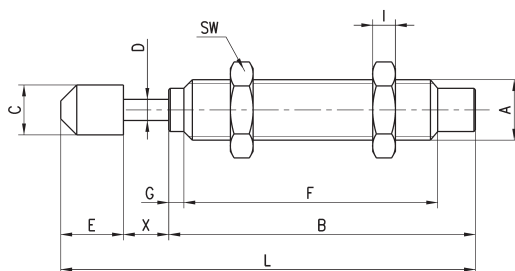
TAGLIA/CORSA:

0806 = taglia M8 x 1 / corsa 6 mm  
 1007 = taglia M10 x 1 / corsa 7 mm  
 1210 = taglia M12 x 1 / corsa 10 mm  
 1412 = taglia M14 x 1,5 / corsa 12 mm  
 2015 = taglia M20 x 1,5 / corsa 15 mm  
 2525 = taglia M25x 1,5 / corsa 25 mm  
 2725 = taglia M27 x 1,5 / corsa 25 mm

OPZIONI:

= standard, con tappo  
 W = senza tappo (su richiesta)

## Deceleratori Serie SA

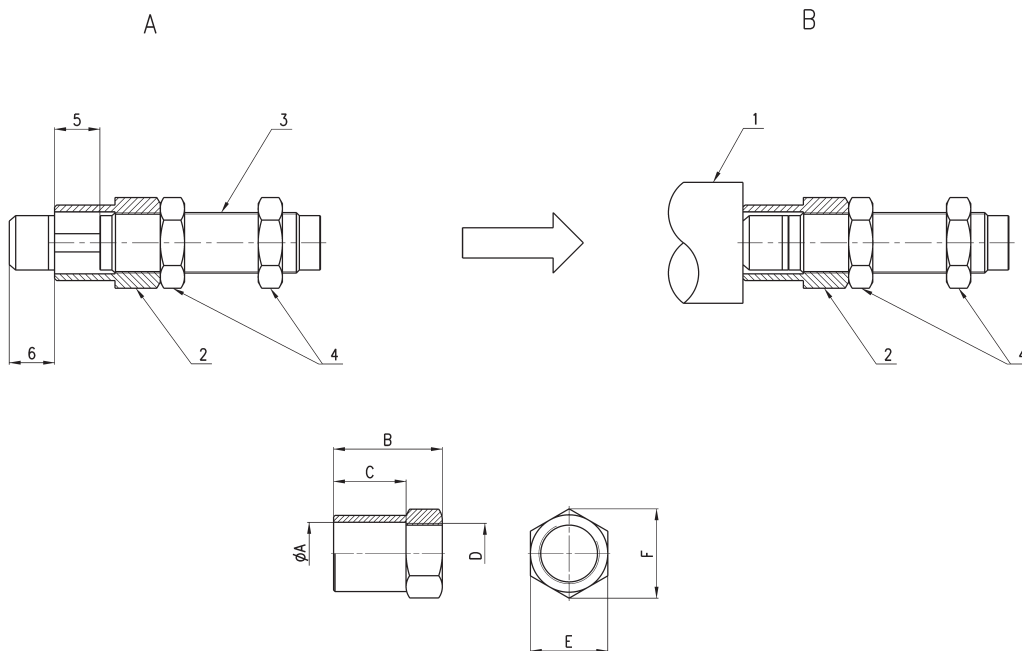


INGOMBRI												
Mod.	A	B	C	D	E	F	G	I	L	SW	X	Peso (g)
<b>SA-0806W</b>	M8X1	40.6	-	2.9	-	33.6	2	3	-	11	6	15
<b>SA-0806</b>	M8X1	40.6	6.6	2.9	8.8	33.6	2	3	55.4	11	6	17
<b>SA-1007W</b>	M10X1	47	-	3	-	39	3	3	-	12.7	7	25
<b>SA-1007</b>	M10X1	47	8.6	3	8.6	39	3	3	62.6	12.7	7	28
<b>SA-1210W</b>	M12X1	52.5	-	3	-	44	3	4	-	14	10	29
<b>SA-1210</b>	M12X1	52.5	10.3	3	8.8	44	3	4	71.3	14	10	32
<b>SA-1412W</b>	M14X1.5	67	-	4	-	58	4	5	-	19	12	65
<b>SA-1412</b>	M14X1.5	67	12	4	10.5	58	4	5	89.5	19	12	70
<b>SA-2015W</b>	M20X1.5	73	-	6	-	62	4	7	-	26	15	150
<b>SA-2015</b>	M20X1.5	73	17.8	6	15.8	62	4	7	103.8	26	15	160
<b>SA-2525W</b>	M25X1.5	92	-	8	-	82	-	9	-	32	25	280
<b>SA-2525</b>	M25X1.5	92	22	8	19	82	-	9	136	32	25	295
<b>SA-2725W</b>	M27X1.5	99	-	8	-	86	5	6.5	-	32	25	360
<b>SA-2725</b>	M27X1.5	99	22	8	19	86	5	6.5	143	32	25	375

## Bussola di regolazione della corsa

A = posizione iniziale  
B = posizione finale

1 = oggetto d'impatto  
2 = bussola di regolazione della corsa  
3 = deceleratore  
4 = ghiera di fissaggio  
5 = corsa  
6 = lunghezza corsa



### INGOMBRI

Mod.		Ø A	B	C	D	E	F
<b>SA-08SC</b>	(per SA-0806)	10,5	14	9	M8X1	11	12,7
<b>SA-10SC</b>	(per SA-1007)	12	16	10	M10X1	13	14,7
<b>SA-12SC</b>	(per SA-1210)	14,5	20	13	M12X1	16	18,5
<b>SA-14SC</b>	(per SA-1412)	25,8	20	15	M14X1	19	21,9
<b>SA-20SC</b>	(per SA-2015)	27,8	35	20	M20X1,5	26	30
<b>SA-25SC</b>	(per SA-2525)	5,8	45	30	M25X1,5	32	37
<b>SA-27SC</b>	(per SA-2725)	20,7	65	50	M27X1,5	32	37