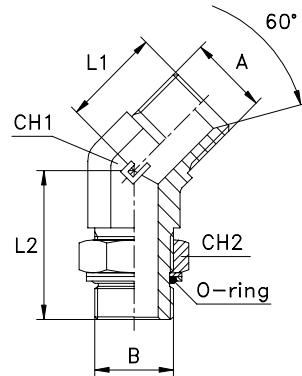


Adattatore a 45° di estremità orientabile con O-Ring e rondella: Tipo 3157

Materiale: Acciaio Inox AISI 316
 Filetto: Metrico Cilindrico



Codice	A	B	L1	L2	CH1	CH2
315701	12x1,5	10x1	205	27	11	14
315702	12x1,5	12x1,5	21	27	14	17
315703	14x1,5	12x1,5	21	27	14	17
315704	14x1,5	14x1,5	21	33	14	19
315705	16x1,5	14x1,5	235	30	19	19
315706	16x1,5	16x1,5	235	33	19	22
315707	18x1,5	16x1,5	235	33	19	22
315708	18x1,5	18x1,5	235	33	19	24
315709	22x1,5	18x1,5	26	36	22	24
315710	22x1,5	22x1,5	26	38	22	27
315711	26x1,5	22x1,5	32	375	27	27
315712	26x1,5	27x2	32	46	27	32
315713	30x1,5	27x2	37	46	33	32
315714	30x1,5	33x2	37	46	33	41